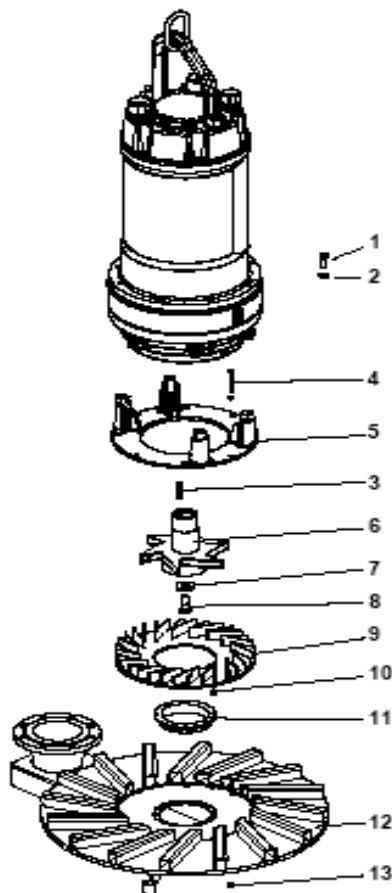


Submersible aerators PONORNÉ AERÁTORY

HANA



1. Screw with hex nuts
2. Washer
3. Key
4. Screw
5. Motor support
6. Impeller
7. Impeller washer
8. Impeller screw
9. Channel ring
10. Washer
11. Bush
12. Hydraulic stator
13. Support foot

Installation

Installing / lifting of the **HANA** units are got easily because no emptying of the basin is required. The HANA units stand on the bottom of the basin because their weight assures full stability. No anchoring and no special lifting device, nor any reinforced concrete works are required.

Applications

In waste water treatment plants, especially for:

- Biological oxidation
- Sludge stabilization and digestion
- Oxidation and nitrification
- Homogenization and Equalization
- Oils and greases flotation

Advantages

- Fine bubble aeration with high oxygen transfer
- Easy installation and maintenance
- Flexibility of operation, no matter what the shape of the basin is.
- Silent and aerosol-free running
- Stainless steel construction for longer life a better resistance to corrosion

Inštalácia

Nainštalovanie aerátorav **HANA** je jednoduché, pretože sa nepožaduje vyprázdenie nádrže. Aerátory HANA sú umiestnené na dne nádrže, pretože ich hmotnosť im zabezpečuje plnú stabilitu, alebo ako plávajúce na plaváku. Nepožaduje sa žiadne kotviace ani žiadne špeciálne inštalčné zariadenia ani žiadne stavebné úpravy nádrže, ak je aerátor umiestnený na dne nádrže. V prípade, že aerátor je naplaváku, tak sa ukotvuje na určením mieste nylonovými lanami.

Aplikácie

- V čistiarnach odpadových vôd hlavne na:
- Prevzdušňovanie aktivačných nádrží biologických ČOV
 - Aeróbnu stabilizáciu prebytočného biologického kalu
 - Homogenizáciu a miešanie nádrží
 - Flotáciu olejov a tukov

Výhody

- Jemnobublinné prevzdušňovanie s vysokým výnosom kyslíka
- Jednoduchá inštalácia a údržba
- Flexibilita prevádzky, nezáleží na tom, aký je tvar nádrže
- Tichý a bezaerosolový chod
- Konštrukcia z nehrdzavejúcej ocele pre dlhšiu životnosť a lepšiu odolnosť voči korózii

Operating features

The submersible aerators **HANA** are the best and the high versatility solution in all those duties where the water treatment requires an additional air supply. The submersible motors of the HANA units, with protection degree IP68, mounts a star shaped turbine impeller and a diffuser with discharge radial channels for the air/water mixing: while rotating the impeller makes a vacuum and the air gets sucked in from outside through the suction pipe. Air and water mixed and discharged through the diffuser channels and the turbulence brakes up the bubbles oxygenating the basin up to 360°

Prevádzkové vlastnosti

Ponorné aerátory **HANA** sú najlepším a vysoko univerzálnym riešením vo všetkých prípadoch prevzdušňovanie, kde sa dá navrhnuť optimálne od 1 ks do 10 ks aerátorov. Ponorné motory aerátorov **HANA**, so stupňom ochrany IP68 sú bezprostredne spojené s obežným kolesom čerpadla turbíny v tvare hviezdy a difuzérom s odtokovými radiálnymi kanálmi pre zmiešavanie vzduch/voda. Pri otáčaní vytvára obežné koleso čerpadla vákuum a vzduch sa nasáva dovnútra zvonka prostredníctvom nasávacej trubky. Vzduch a voda sú zmiešavané a vypúšťané prostredníctvom kanálov difuzéra a vírenie vzduchu rozdeľuje bubliny okysličujúce nádrž až do 360°.

Type Typ	GIRI / 1° R.P.M. Otáčky za minútu	Výkon motora (kW)	Rated current Menovitý prúd A	Water Depth. Hĺbka vody m.	Dissolution Priemer miešanej nádrže	
					Ø A mt	*Ø B mt.
HANA-100-0.75	1450	0,75	2,2	2,0	1,0	2,5
HANA-100-1		1	3,2	2,5	1,5	2,5
HANA-120-1.5		1,5	4,0	3,0	1,5	4
HANA-120-2.2		2,2	6,0	3,5	2,0	5
HANA-150-3		3	7,8	3,0	2,5	6
HANA-150-4		4	8,8	5,0	3,0	6
HANA-300-6		6	13	4,0	3,5	8
HANA-300-9		9	20	6,0	4,0	8
HANA-600-11		11	24	4,0	4,2	11
HANA-600-15		15	32	7,0	4,5	11
HANA-900-18,5		18,5	40	4,5	4,5	12
HANA-900-22		22	45	8	4,5	12

Pn = Power rating / Stanovenie výkonu

* = Area of max. mixing and aerating rate / Oblasť maximálneho vhodného priemeru zmiešavania a prevzdušňovania

Performances

The value in the pattern have been obtained in clean water, at standard temperature (20°C) and pressure conditions according to the physic method.

In the practice variation factors have to be applied because the oxygen solubility depends on the liquid's nature, its temperature and on the shape and the dimensions of the tank.

Special care should be paid to the kind of water treatment, to the sludge content, to oils and surfactans.

As a summary guideline values between 25 and 55 watt/ m³ are recommended.

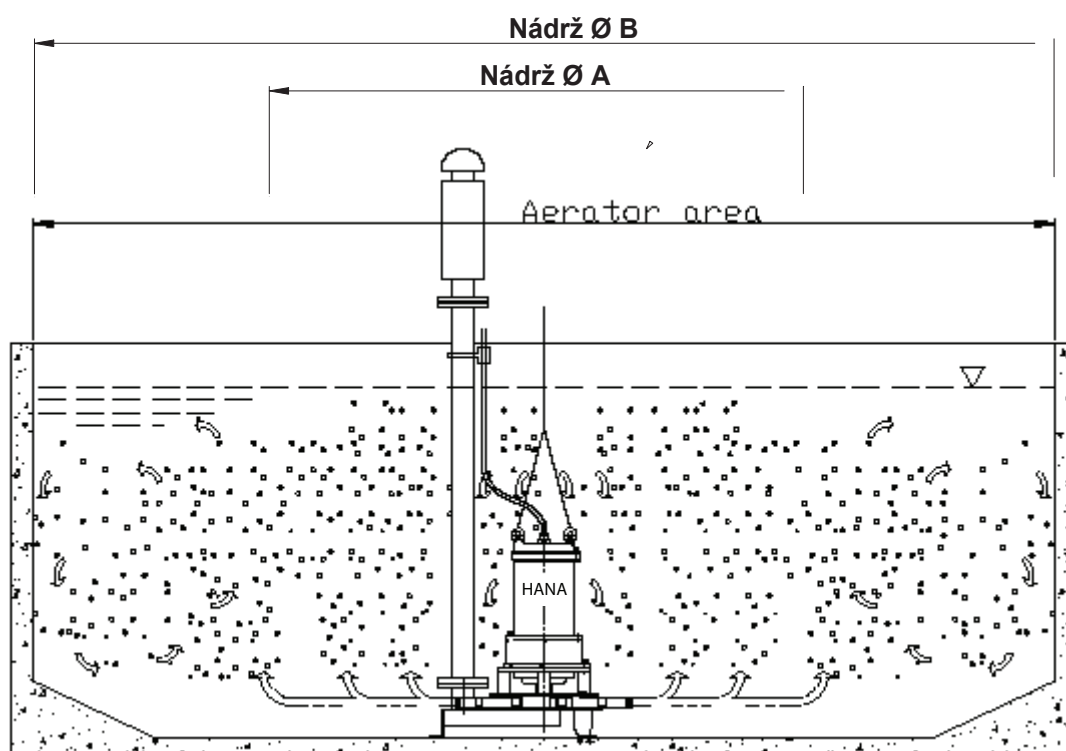
Výkony

Hodnota vo vzorke bola získaná v čistej vode, pri štandardnej teplote (20°C) a tlakových podmienkach podľa fyzikálnej metódy. V praxi musia byť používané faktory odchýlky, pretože rozpustnosť kyslíka závisí na charaktere tekutiny, jej teplote a na tvare a rozmeroch nádrže.

Ako sumár výkonov inštalovaných aerátorov pre zaistenie dostatočného miešania pre biologické aktivačné nádrže sú doporučené hodnoty špecifického výkonu od 25 do 55 watt/m³, pre daný objem miešanej nádrže.

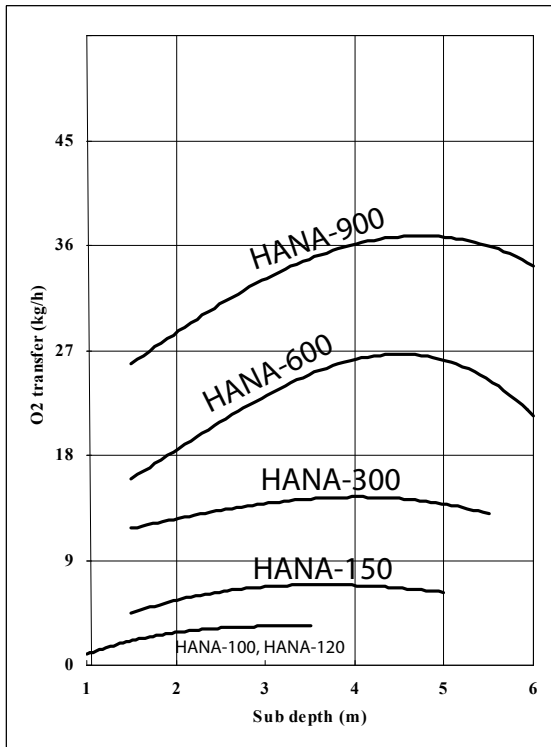
HANA Submersible data sheet

Hydraulická časť	HANA-100		HANA-120		HANA-150		HANA-300		HANA-600		HANA-900	
Typ motora	M075	M10	M15	M22	M30	M40	M60	M90	M110	M150	M185	M220
Počet pólov	2	2	4	4	4	4	4	4	4	4	4	4
Výkon (kW)	0.75	1	1.5	2.2	3	4	6	9	11	15	18.5	22
Näpetie (V)	230/400		400									
Príkion (A)	2,2	3,2	4	6	7.8	8.8	13	20	24	32	40	45
Otáčky za min.	2850		1470									
Trieda izolácie	F											
Max. hl'bka ponorenia (m)	2	2.5	3	3.5	3	5	4	6	4	7	4.5	8
Hmotnosť (kg)	40	40	45	65	90	110	160	170	260	280	350	380

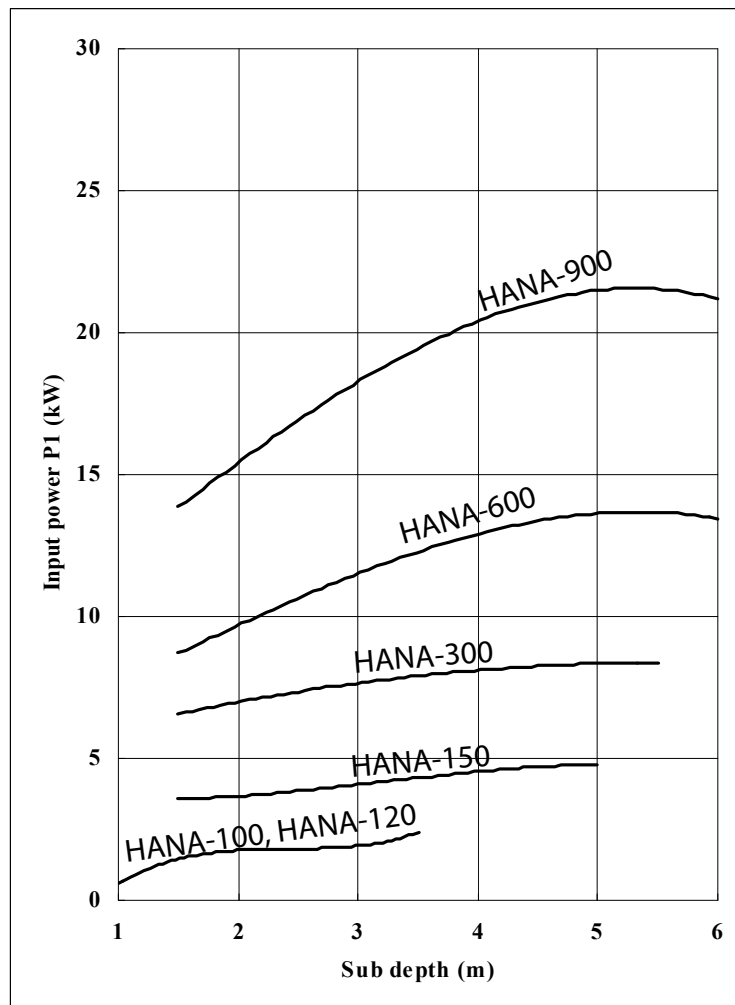
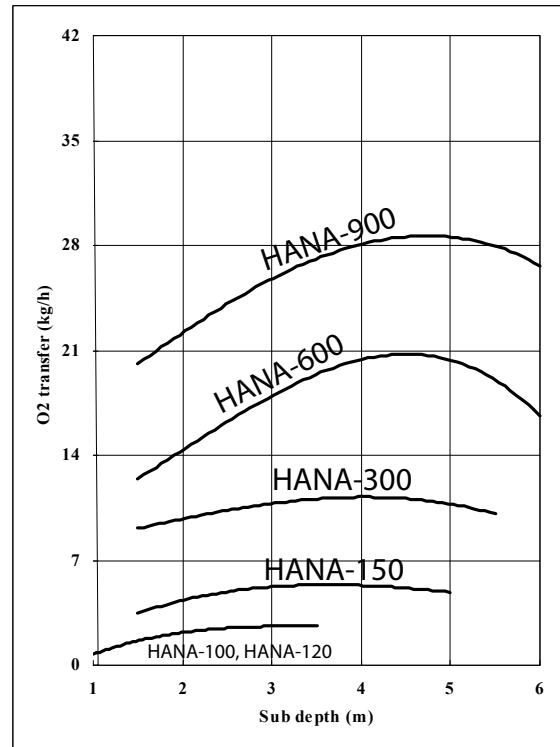


Performance curve of HANA aerator

Nádrž Ø A



Nádrž Ø B



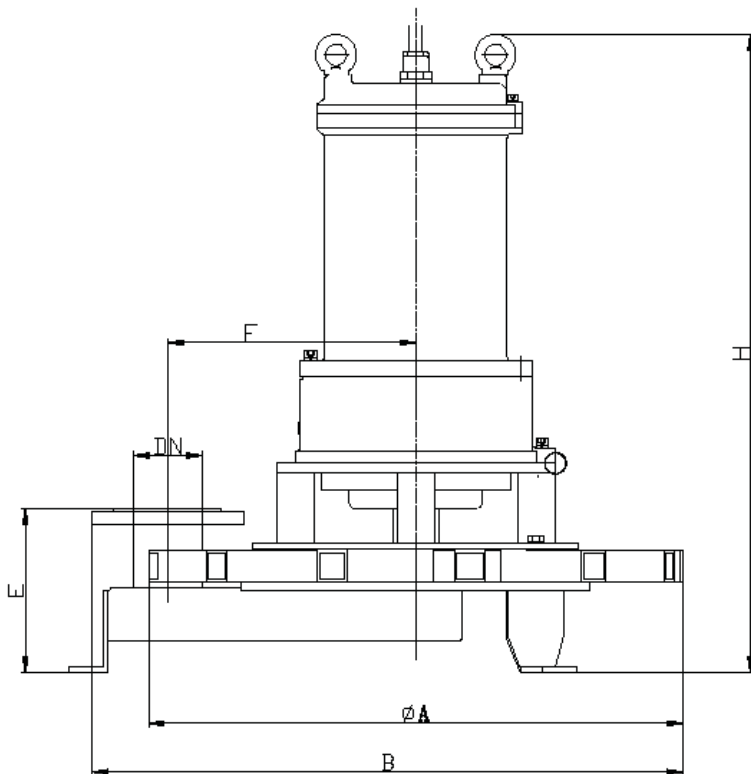
Standard Materials

Motor castings	: Cast Iron G 25
Shaft	: Stainless steel AISI 420
Impeller	: Stainless steel AISI 316
Radial diffuser	: Stainless steel AISI 316
Body	: Stainless steel AISI 304
Suction chamber	: Stainless steel AISI 304
Upper mechanical seal	: Graphite / Alumina
Lower mechanical seal	: Silicium Carbide
Screws	: Stainless steel AISI 304
Electric cable	: H07RNF – 10 mt.

Štandardné materiály

Motorové odliatky	: Liatina G 25
Hriadel'	: Nehrzdavejúca oceľ AISI 420
Obežné koleso čerpadla	: Nehrzdavejúca oceľ AISI 316
Radiálny difuzér	: Nehrzdavejúca oceľ AISI 316
Hlavná časť (telo)	: Nehrzdavejúca oceľ AISI 304
Nasávacía komora	: Nehrzdavejúca oceľ AISI 304
Vrchný mechanický uzáver	: Grafit / Korund
Dolný mechanický uzáver	: Kremíkový karbid
Skrutky	: Nehrzdavejúca oceľ AISI 304
Elektrický kábel	: H07RNF – 10 m

HANA Submersible aerator dimn:



Type	A	DN	B	E	F	H
HANA-100-0.75	390	DN40	405	65	165	485
HANA-100-1	390	DN40	405	65	165	485
HANA-120-1.5	420	DN50	535	200	240	550
HANA-120-2.2	420	DN50	535	200	240	615
HANA-150-3	500	DN50	635	205	300	615
HANA-150-4	500	DN50	635	205	300	740
HANA-300-6	690	DN80	765	210	320	815
HANA-300-9	690	DN80	765	210	320	815
HANA-600-11	720	DN100	870	240	400	1045
HANA-600-15	720	DN100	870	240	400	1045
HANA-900-18,5	840	DN125	1050	240	500	1100
HANA-900-22	840	DN125	1050	240	500	1100

Installation version with the float

