

KS

0,7 kW - 5,5 kW



KL

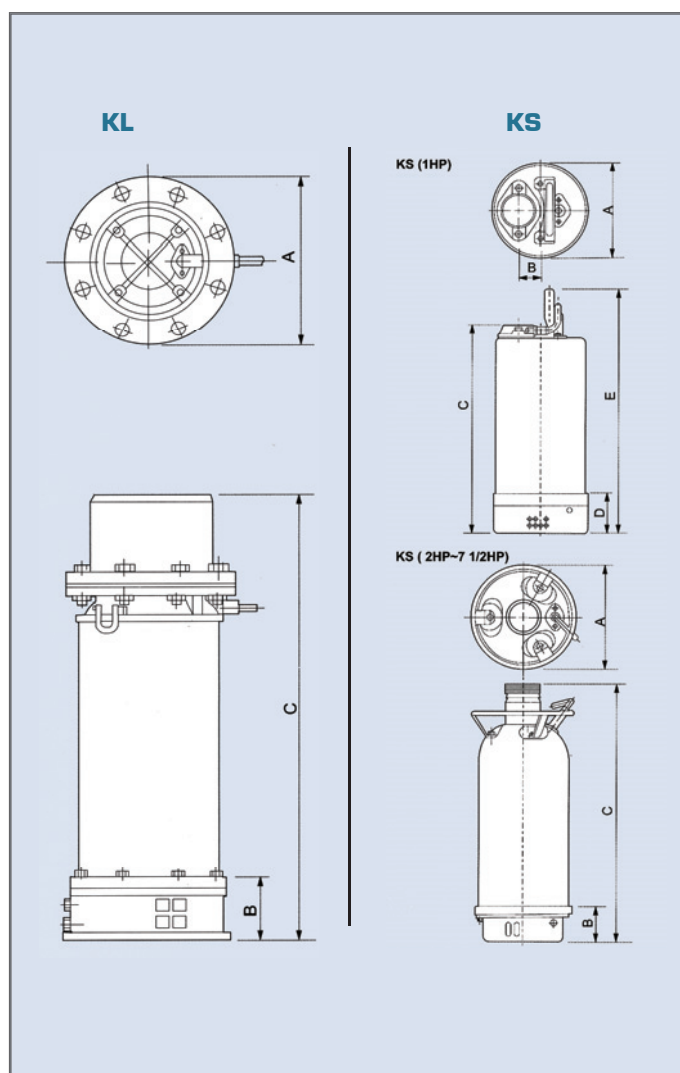
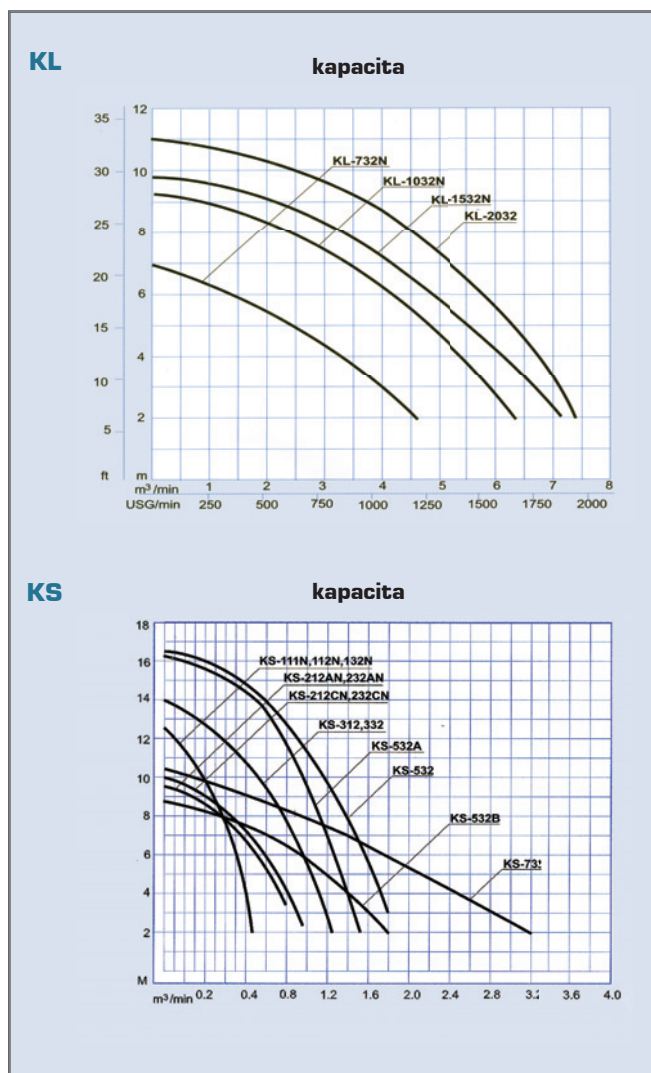
5,5 kW - 15 kW

KS/KL - Ponorná odvodňovací čerpadla

KS/KL - Ponorná odvodňovací čerpadla

VÝKONOSTNÍ KŘIVKA :

ROZMĚRY :



KL - POPIS :

KL - ROZMĚRY :

Typ	Motor				Čerpadlo			Kabel	hmotnost	Rozměry		
	Výkon	Fáze	Napětí	póly	Průměr výstupu	Max. výtlačná výška	Max. průtok			A	B	C
	KW	PH	V	P		50 HZ	50 HZ			mm	mm	mm
KL-732N	5.5	3	220 - 240	4	200	7	4.53	5.5² x 10	118	376	200	915
KL-1032N	7.5	3	220 - 240	4	250	9.3	6.4	5.5² x 10	165	422	200	1035
KL-1532N	11	3	220 - 240	4	300	9.8	7.1	8² x 10	191	422	200	1065
KL-2032	15	3	220 - 240	4	300	11	7.4	8² x 10	195	422	200	1065

KS - POPIS :

KS - ROZMĚRY :

Typ	Motor				Čerpadlo			Kabel	hmotnost	Rozměry		
	Výkon	Fáze	Napětí	póly	Průměr výstupu	Max. výtlačná výška	Max. průtok			A	B	C
	KW	PH	V	P		50 HZ	50 HZ			mm	mm	mm
KS-112N	0.75	1	220	2	50	12.5	0.45	2²x6	23	175	40	465
KS-132N		3	220 - 240	2								
KS-212AN	1.5	1	220	2	80	9.5	0.8	3.5x10	41	228	80	615
KS-232AN		3	220 - 440	2								
KS-212CN	1.5	1	220	2	100	10	0.95	3.5x10	41	228	80	610
KS-232CN		3	220 - 440	2								
KS-312	2.2	3	220	2	100	14	1.25	3.5²x10	48	228	80	630
KS-332		3	220-440	2								
KS-532A	3.7	3	220-440	2	100	16.3	1.5	5.5²x10	49	232	100	560
KS-532		3	220-440	2								
KS-532B	3.7	3	220-440	4	150	8.5	1.8	5.5²x10	85	272	125	825
KS-732		3	220-440	4								

KS/KL Ponorná odvodňovací čerpadla

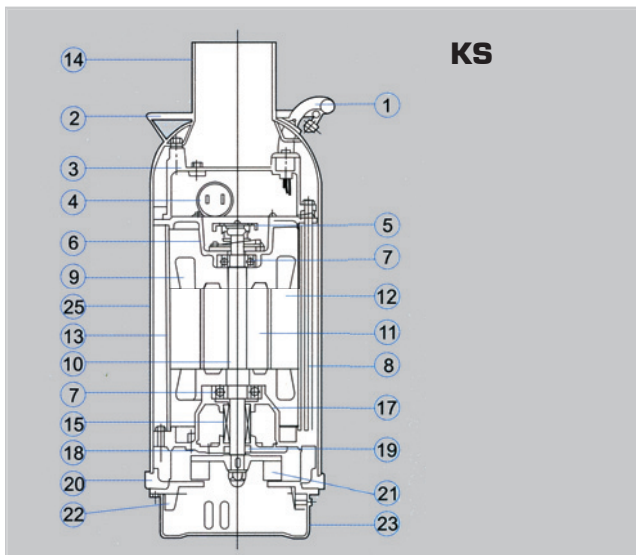
HLAVNÍ ZNAKY:

1. Speciální konstrukce, čerpadlo je určeno k provozu v odpadní vodě, má úsporně řešené rozměry, nízkou hmotnost a snadný provoz.
2. Jelikož je motor chlazen vodou a udržuje za chodu vždy bezpečnou teplotu, prodlužuje to jeho životnost.
3. Zaoblení oběžného kola je speciálně konstruované k dosažení vyššího množství čerpané vody.

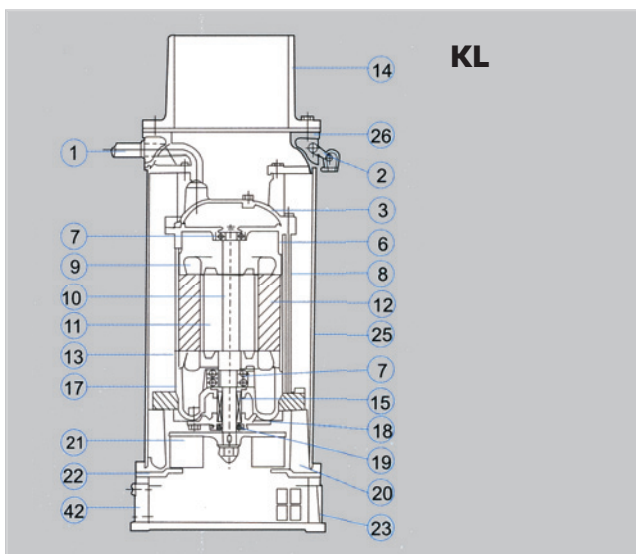
POUŽITÍ:

1. Stavebnictví
2. Odvodnění základů
3. Čištění odpadních vod
4. Odvodňovací systémy
5. Zavlažování v zemědělství, rybářství a postřiky
6. Čerpání vody na lodích
7. Odčerpání zatopených prostorů

KONSTRUKCE:



Číslo	Název dílu	Materiál
1	Kabel	V.C.T.
2	Rukojet	Nerezavějící ocel
3	Kryt pláště motoru	Litina
4	Kondenzátor	pouze 1
5	Odstředivý vypínač	pouze 1
6	Horní konzola	Litina
7	Horní kuličkové ložisko	
8	Šroub	Nerezavějící ocel
9	Cívka	
10	Hřídel	Nerezavějící ocel
11	Rotor	Ocelový plech
12	Stator	Ocelový plech
13	Skříň motoru	Nerezavějící ocel
14	Hadicová spojka	Nerezavějící ocel
15	Mechanická ucpávka	Keramický uhlík
17	Dolní kryt motoru	Litina
18	Kryt mechanické ucpávky	Litina / Bronz (u KKS-732)
19	Olejové těsnění	Syntetický kaučuk
20	Skříň čerpadla	Litina
21	Oběžné kolo	Bronz
22	Sací kryt	Bronz / Litina (u 1HP & KS-5328)
23	Čistič	Nerezavějící ocel
25	Vnější kryt	Nerezavějící ocel



Číslo	Název dílu	Materiál
1	Kabel	V.C.T.
2	Rukojet	Nerezavějící ocel
3	Kryt pláště motoru	Bronz
6	Horní konzola	Bronz
7	Horní kuličkové ložisko	
8	Šroub	Nerezavějící ocel
9	Cívka	
10	Hřídel	Nerezavějící ocel
11	Rotor	Ocelový plech
12	Stator	Ocelový plech
13	Skříň motoru	Nerezavějící ocel
14	Hadicová spojka	Litina
15	Mechanická ucpávka	Keramický uhlík
17	Dolní kryt motoru	Bronz
18	Kryt mechanické ucpávky	Bronz
19	Olejové těsnění	Syntetický kaučuk
20	Skříň čerpadla	Litina
21	Oběžné kolo	Bronz
22	Sací kryt	Bronz
23	Čistič	Nerezavějící ocel
25	Vnější kryt	Nerezavějící ocel
26	Konzola vnějšího krytu	Bronz
42	Stojan čističe	Litina

PŘÍKLADY POUŽITÍ:

