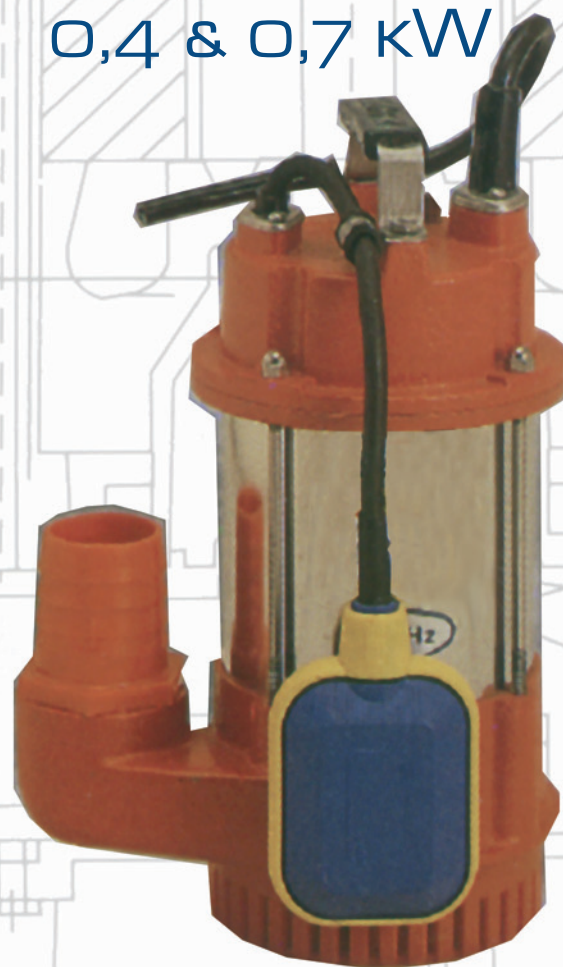




SF
0,25 - 2,2 kW



SFA
0,4 & 0,7 kW



SF - PONORNÁ ODVODŇOVACÍ ČERPADLA
SFA - AUTOMATICKÁ PONORNÁ ODVODŇOVACÍ ČERPADLA

SF - PONORNÁ ODVODŇOVACÍ ČERPADLA

SFA - AUTOMATICKÁ PONORNÁ ODVODŇOVACÍ ČERPADLA

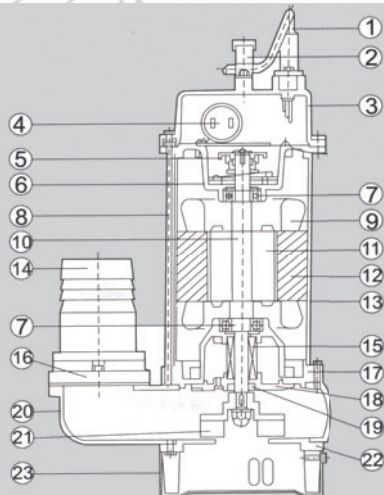
Vlastnosti

1. Lehké čerpadlo miniaturní velikosti s vynikající kvalitou.
2. Základem je motor; šnek a sítko, které jsou vyrobeny z nerezové oceli 1/3 HP
3. Lepší výkon, energetická úspornost. Velký objem průtoku vody. Použití a údržba velmi jednoduché.
4. Automatické řízení funkce je součástí typu SFA.

Použití

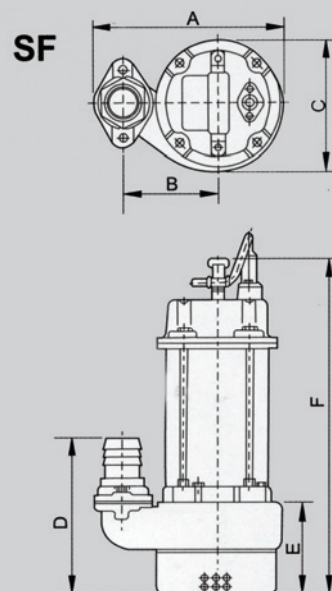
1. Stavebnictví a konstrukce.
2. Domácí použití.
3. Odvodnění tunelů a kesonů.
4. Zemědělské zavlažování.

Konstrukce



č.	Seznam součástí	Materiál
1	Kabel	VCT
2	Rukojeť	Nerezová ocel (1/2-3HP)
3	Kryt hlavy motoru	Litina
4	Kondenzátor	Pouze průměr 1
5	Odstředivý spínač	
6	Horní konzola	Litina
7	Horní kuličkové ložisko	
8	Šroub	Nerezová ocel
9	Cívka	
10	Hřídel	Nerezová ocel
11	Rotor	Ocelový plech
12	Stator	Ocelový plech
13	Skříň motoru	Nerezová ocel
14	Hadicová spojka	Plast litina
15	Mechanické těsnění	Keramika - uhlík
16	Usazovač příruby	Litina
17	Dolní kryt motoru	Litina
18	Kryt mechanického těsnění	Plast
19	Olejové těsnění	Umělá guma
20	Skříň čerpadla	Litina
21	Oběžné kolo	Bronz a litina
22	Kryt sání	Bronz a litina
23	Sítka	Nerezová ocel

Rozměry



Specifikace

TYP	MOTOR			ČERPADLO			KABEL	HMOT-NOST	Přetlakovost kruhový tuhlejší části	VELIKOST						
	Výkon	Fáze	Napětí	Průměr vys- tupu	Max. výtláčná výška	Max. průtok				A	B	C	D	E	F	G
	kW	PH	V	mm	m	m ³ /h				mm	mm	mm	mm	mm	mm	mm

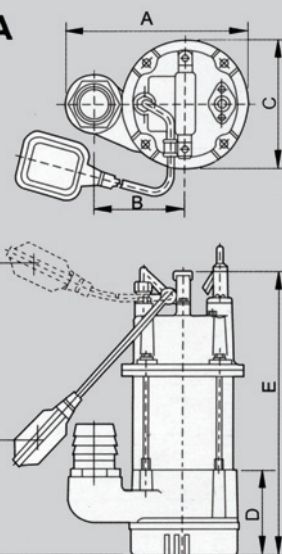
Odvodňovací čerpadlo

SF-0312N	0,4	1	220	40	8	0,20	1,25 ² x6	9	4	200	100	140	155	75	340
SF-0512N	0,4	1	220	50	10	0,22	1,25 ² x6	11	4	215	120	155	161	80	355
SF-0532N		3	220-440												
SF-112AN	0,75	1	220	50	16	0,35	2 ² x6	21	6	265	130	190	180	85	460
SF-132AN		3	220-440												
SF-112N	0,75	1	220	80	10	0,65	2 ² x6	24	6	300	150	190	240	125	505
SF-132N		3	220-440												
SF-212N	1,5	1	220	100	13	1,10	3,5 ² x10	35	9	385	192	225	280	130	545
SF-232N	1,5	3	220-440	100	13	1,10	3,5 ² x10	30	9	385	192	225	280	130	440
SF-312	2,2	1	220	125	15	1,15	3,5 ² x10	48	9	410	200	240	300	140	585
SF-332	2,2	3	440	125	15	1,15	3,5 ² x10	46	9	410	200	240	300	140	485

Automatické odvodňovací čerpadlo

SFA-0312N	0,25	1	220	40	8	0,20	1,25 ² x6	9	4	200	100	140	155	75	340
SFA-0512N	0,4	1	220	50	10	0,22	1,25 ² x6	11	4	235	120	155	80	380	450
SFA-112AN	0,75	1	220	50	16	0,35	2 ² x6	21	6	265	130	190	85	460	500
SFA-112N	0,75	1	220	80	10	0,65	2 ² x6	24	6	300	150	190	125	500	550

SFA



Výkonová křivka

