



SX

Погружные насосы, тип **SX** – ручной режим работы
Погружные насосы, тип **SXA** – автоматический режим
работы (без забивания)

Конструкционные элементы Ручной режим работы – тип SX

Исключительная работа погружных насосов, тип SX, с вихревым действием позволяет проход растворенных твердых частиц с размером до 50% от диаметра выпуска. Компактный дизайн и массивная конструкция обеспечивают многостороннее применение.

Уплотнение обеспечивается тройной масляной системой для тяжелых производств, причем двигатель имеет оптимальную защиту. В насос вмонтирована защита от перегрузки. Двигатели во всех случаях – асинхронные с шарико-подшипниками.

Погружные насосы типа SX могут поставляться в автоматическом или автоматическо-ручном исполнении с поплавком и регулировочным устройством. Эти насосы по своей конструкции предназначены для эксплуатации в условиях с частичным или полным погружением в воду. Рукоятка для переноса насоса облегчает манипуляцию с ним.

Конструкционные элементы Автоматический режим работы – мод. SXA

Преимуществом насосов этой модели является автоматическое регулирование поплавком, которое позволяет осуществлять работу насоса без надзора, т.к. он автоматически включает и выключает насос в зависимости от уровня воды. Насос снабжен двойной регулирующей системой поплавка, способной осуществлять точное управление функцией пуска и останова.

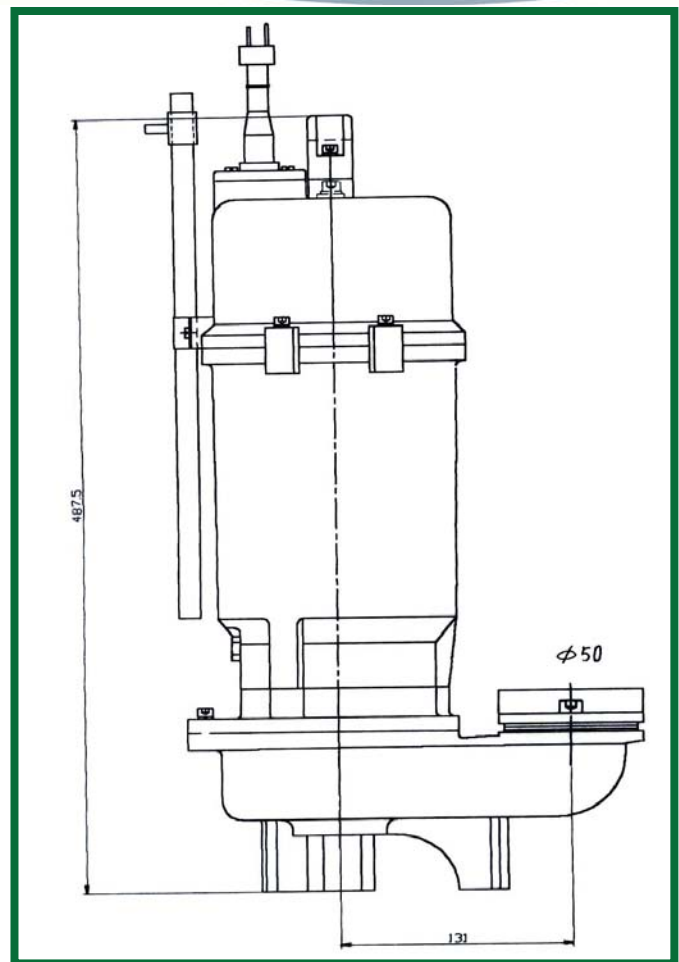
Материал

Все насосы имеют массивную чугунную конструкцию с валом из нержавеющей стали.

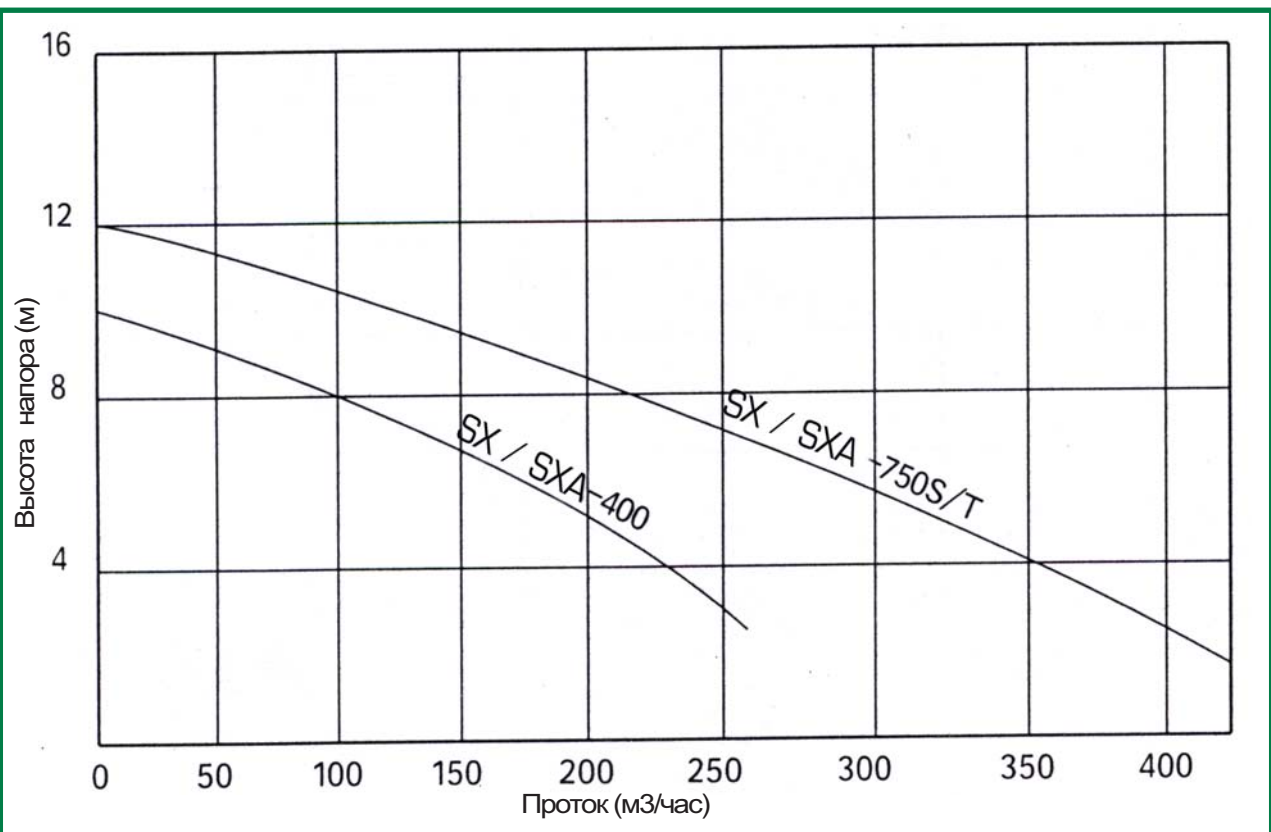
Применение

Перекачка сточных вод, в домашнем быту, промышленности, с/х, строительстве и пищевой промышленности.

Мощность



Тип	Напряжение, В	Фаза
SXA400	3,9	1
SXA750T	2,9	3
SXA750S	6,4	1



Погружные насосы, тип SX – ручной режим работы

Погружные насосы, тип SXA – автоматический режим работы (без забивания)

Тип	Проток (м ³ /час)	Высота напора (м)	Мощность (кВт)	Ток (А)	Напряжение (В)	Масса (кг)
SX400	7	7	0,4	3,9	230	19
SXA400	7	7	0,4	3,9	230	19
SX750S	7	9	0,75	6,4	230	22
SXA750S	7	9	0,75	6,4	230	22
SX750	7	9	0,75	2,9	400	22
SXA750	7	9	0,75	2,9	400	22

