

CP



Насосы для сточных вод CP

Насосы для сточных вод СР

Применение

Насосы двух типов глубинных насосов СР и МРА предназначены для экономной и безотказной откачки хозяйственно-фекальных вод и шлама, а также для сточных вод из промышленности.

Насосы также годятся для сточных вод с содержанием волокнистых материалов.

Насосы могут применяться как с пусковым устройством, так и присоединяться к шлангу или трубке.

Двигатель

Двигатель – с короткозамкнутым трехфазным ротором, 50 Гц, разным напряжением.

Класс изоляции: F 1550 Ц, категория защиты IP 68
Максимальная средняя температура при непрерывном режиме: + 40° Ц.

Защита двигателя

Каждая фаза статора присоединена к датчику температуры, который предохраняет двигатель от перегрева. В масляной коробке и коробке включения находится датчик герметичности.

Вход кабеля имеет водонепроницаемое исполнение.

Сальник

У насоса имеется 2 сальника; один сальник находится со стороны двигателя, другой – со стороны спирального корпуса.

Рабочее колесо

Насос типа СРN имеет открытое 1-канальное рабочее колесо для прохода крупных твердых частиц. Грань рабочего колеса изготовлена из упрочненного металла и работает в качестве ножа, который режет волокнистый материал, который лучше откачивается насосом. Точное статическое и динамическое уравнивание обеспечивает бесперебойную эксплуатацию насоса.

Жесткое и поворотное кольцо

У насосов типа МРN, отличающихся размельчивающим действием, перед рабочим колесом насаживается жесткий и поворотный кольца. Эти кольца изготовлены из закаленной стали, благодаря разрывающей способности они режут пластмассовые и волокнистые материалы на отдельные куски и тем самым обеспечивают откачку сточных вод с их содержанием и отвод по трубопроводу с меньшим диаметром.

Материалы

Корпус двигателя: GG20
Спиральный корпус: GG20
Рабочее колесо: GG20
Вал ротора: X20Cr13
Гайки и болты: нержавеющая сталь
Сальник: верхний сальник – карбид вольфрама, нижний сальник – карбид кремния
Подшипник: шарикоподшипник без необходимости ремонта, с самосмазкой

Описание насоса

Коробка:

встроенная коробка с интегральной схемой внутри предназначена для присоединения плавящего выключателя, TCS и DI. Коробка может включать и выключать (ON/OFF) насос автоматически, а также соединяет насос прямо с источником питания.

Двигатель:

короткозамкнутый, 440 В, 50 Гц, трехфазный, 2 или 4 полюса, категория защиты IP 68, класс изоляции F 1550 Ц, рабочая система SI, с регулировочной теплозащитной системой TCS при помощи датчиков температуры в каждой фазе провода статора – для выключения насоса в случае перегрева.

Масляная коробка

со смазкой, система DI с датчиком, сигнализирующим момент необходимости контроля и возникновения негерметичности на валу.

Кабель

самостоятельное, в трубке, герметическое исполнение, ввод с меньшим напряжением и защитой от узлов.

Сальник

Два высококачественных сальника из карбида вольфрама и карбида кремния, независимые от направления движения вала и стойкие к изменениям температуры.

Подшипники:

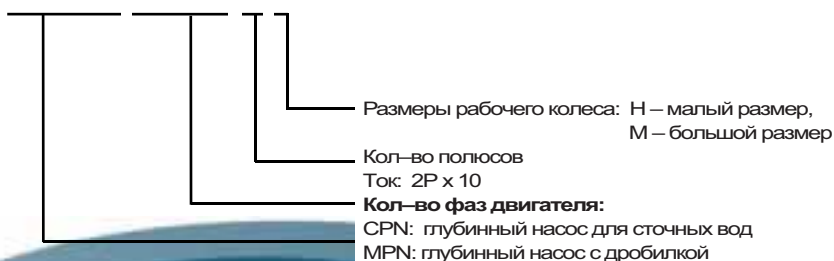
самосмазывающиеся на целый срок службы. Шарикоподшипники – без необходимости сервиса.

Рабочее колесо

Рабочее колесо с 1 каналом – для глубинных насосов сточных вод типа СРN. У насосов типа МРN рабочее колесо оснащено неподвижным и поворотным кольцами.



СР 100-2Н

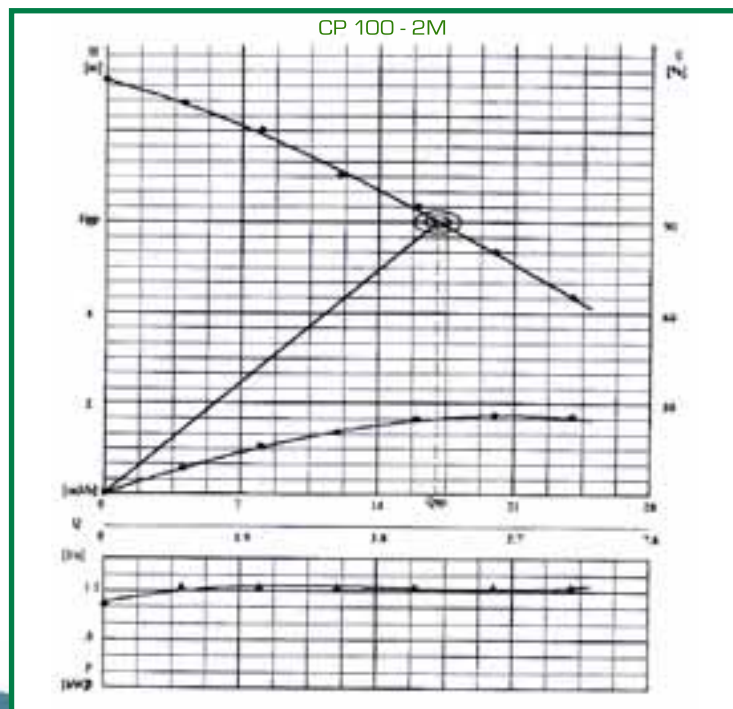
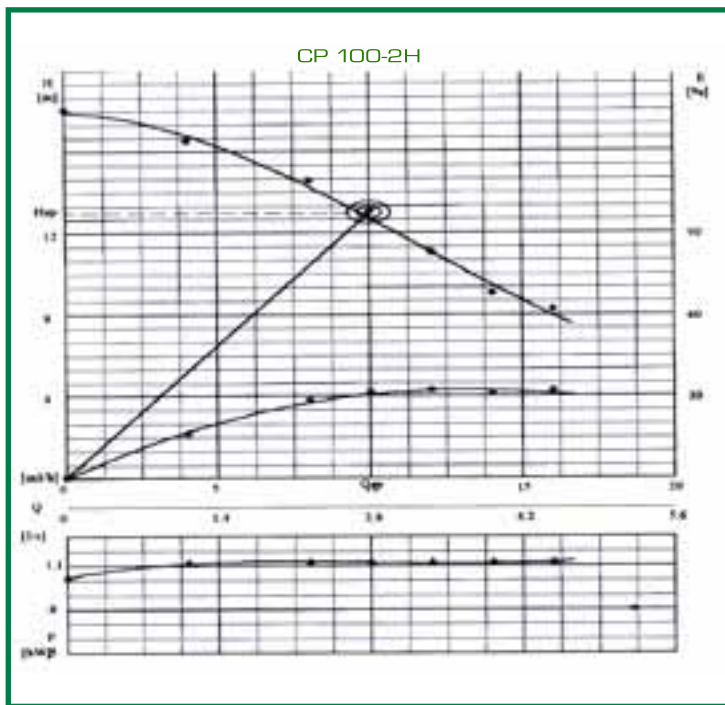


Насосы для сточных вод СР

параметры СР - действующей при 400V/3ph/50Hz

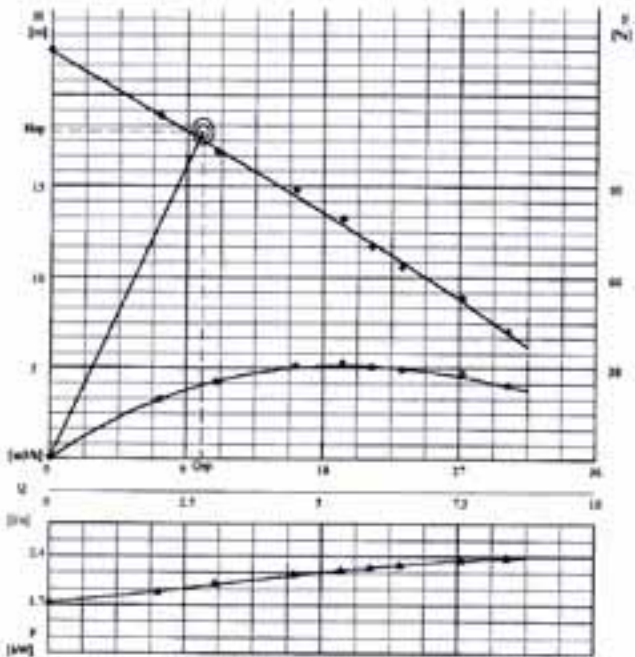
диаметр выхода (мм)	модель	производительность (м³/час)	напор (м)	мощность (кВт)	напряжение (А)	скорость (rpm)	фаза	масса (кг)	проходимость (мм)
50	СР100-2Н	10	13	1.0	3.2	2900	3	33	30
	СР150-2Н	10	18	1.5	4.3			35	
80	СР/AS1.6-2СВ	29	7.6	1.6	3.7	2850		33	35
80	СР/AS3.0-2СВ	42	11	2.9	6.4			40	40
80	СР100-2М	17	6	1.0	3.2	2900		33	35
	СР150-2М	20	9	1.5	4.3			35	
	СР220-2М	30	13	2.2	4.9			45	40
	СР220-2Н	15	20						
	СР300-2М	40	12	3.0	6.4				
	СР300-2Н	20	22						
	СР400-2М	40	15	4.0	8.2		65		
СР400-2Н	30	21							
100	СР550-2	65	12	5.5	11.1	1450	165	50	
	СР750-2	85	13	7.5	15.0		180		
150	СР550-4	100	7.5	5.5	11.6	1450	185	80	
150	СР750-4	145	10	7.5	15.4	1450	200	80	
50	СР/WQ25-30-5.5	25	30	5.5	12	1470	175	50	
100	СР/WQ45-18-5.5	45	18			2900			
80	СР/WQ20-40-7.5	20	40	7.5	16	2900	200	40	
100	СР/WQ45-30-7.5	45	30						
100	СР/WQ70-20-7.5	70	20			1470			
100	СР/WQ100-13-7.5	100	13						

Характеристики

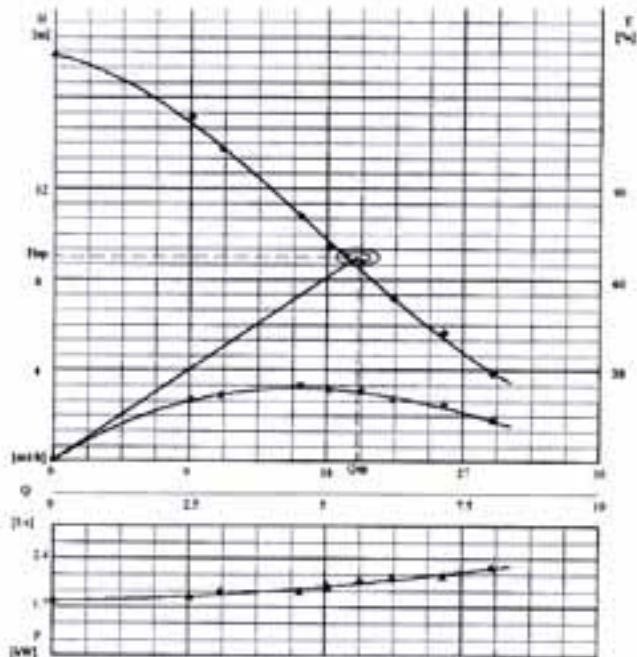


Насосы для сточных вод СР

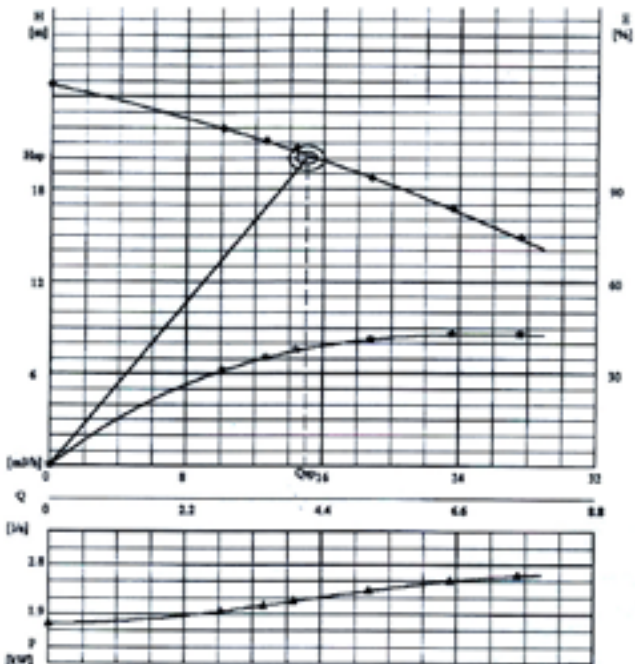
CP 150 - 2H



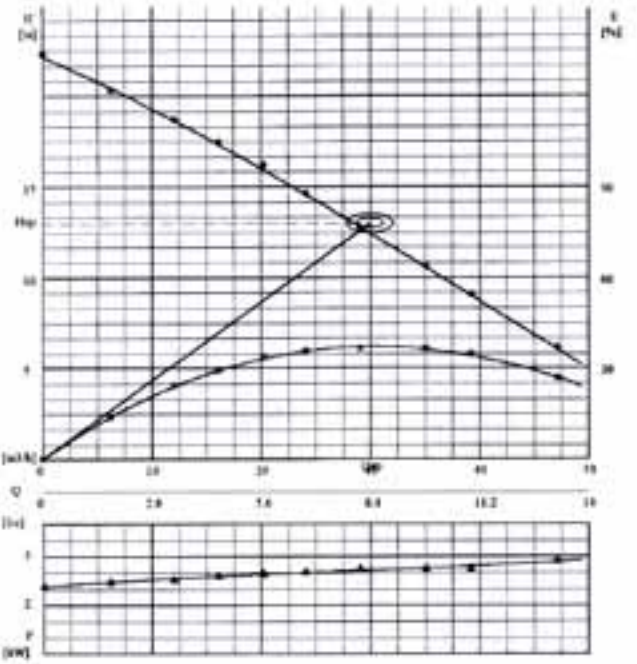
CP 150 - 2M



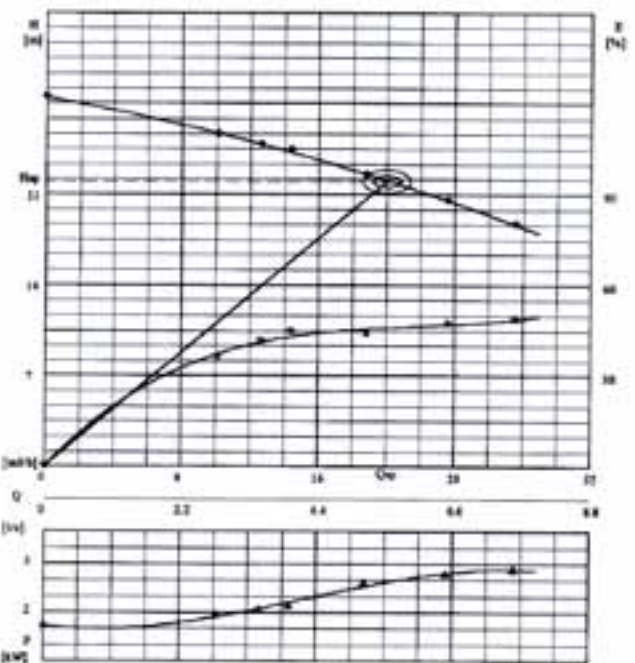
CP 220 - 2H



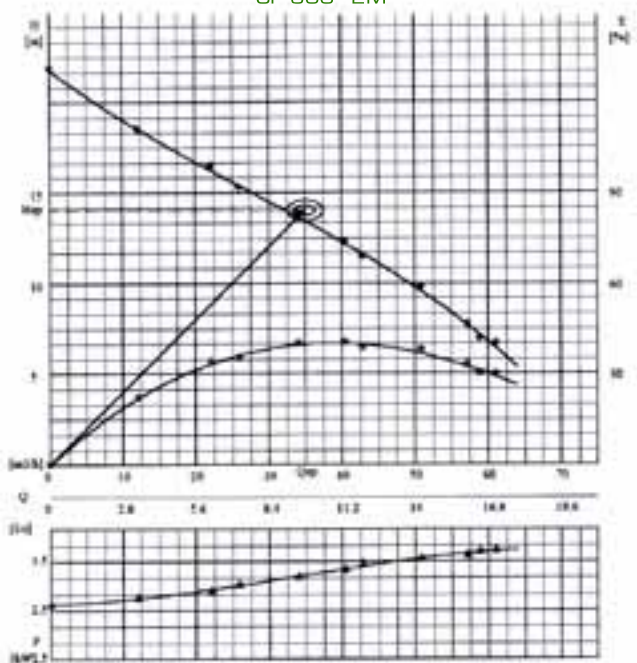
CP 220 - 2M



CP 300 - 2H

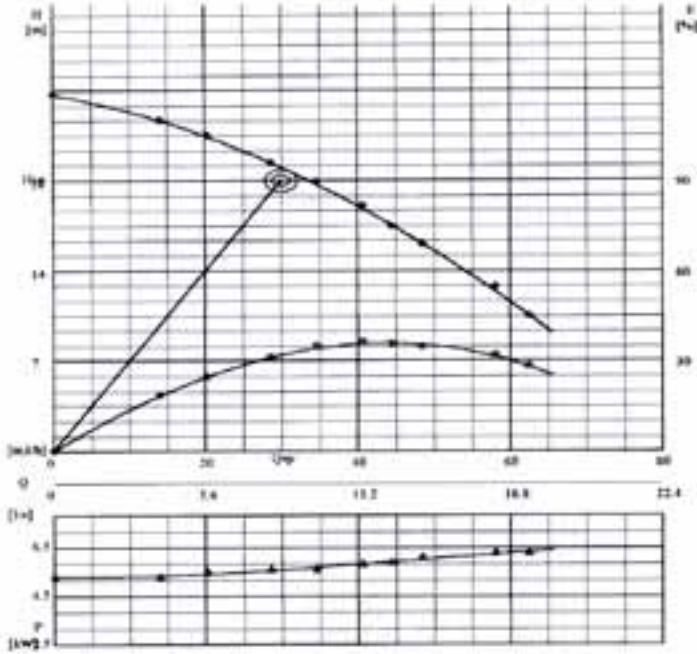


CP 300 - 2M

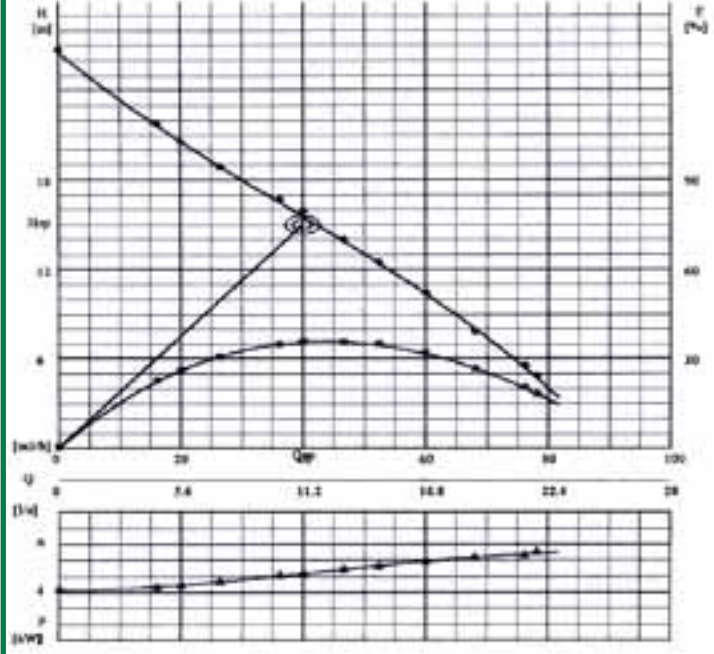


Насосы для сточных вод СР

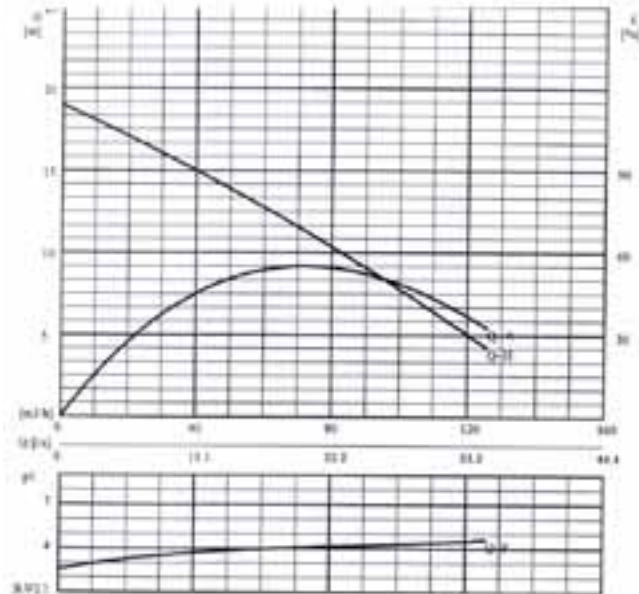
CP 400-2H



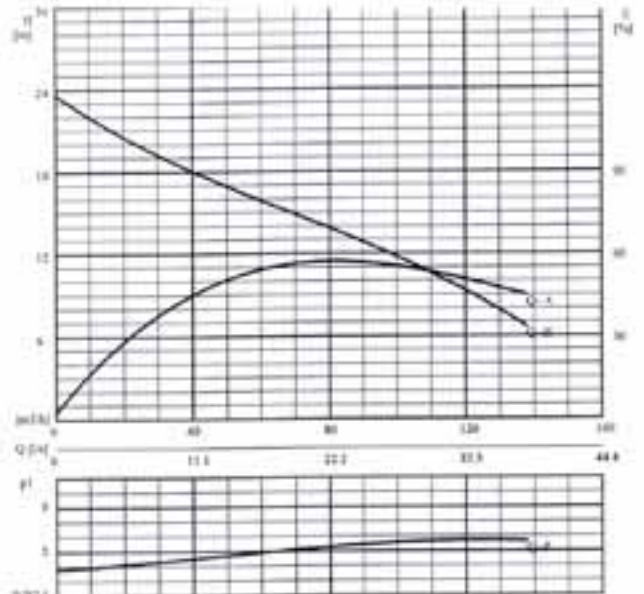
CP 400-2M



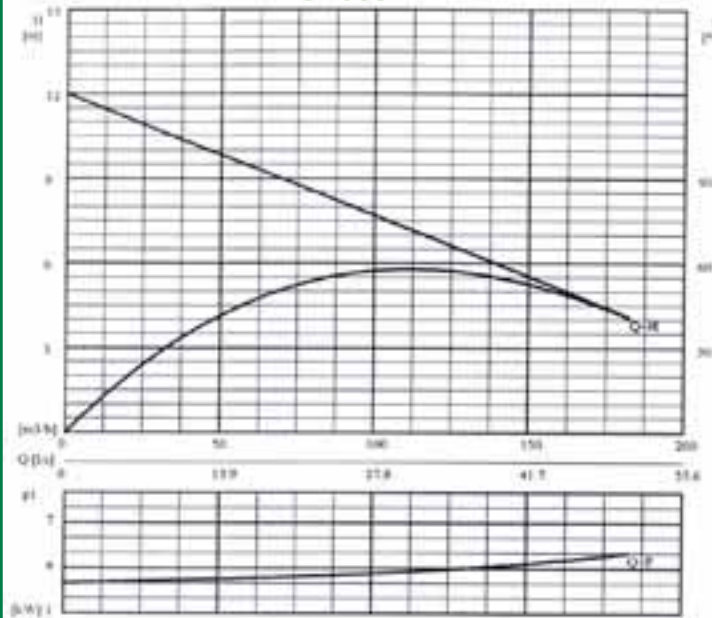
CP 550 - 2



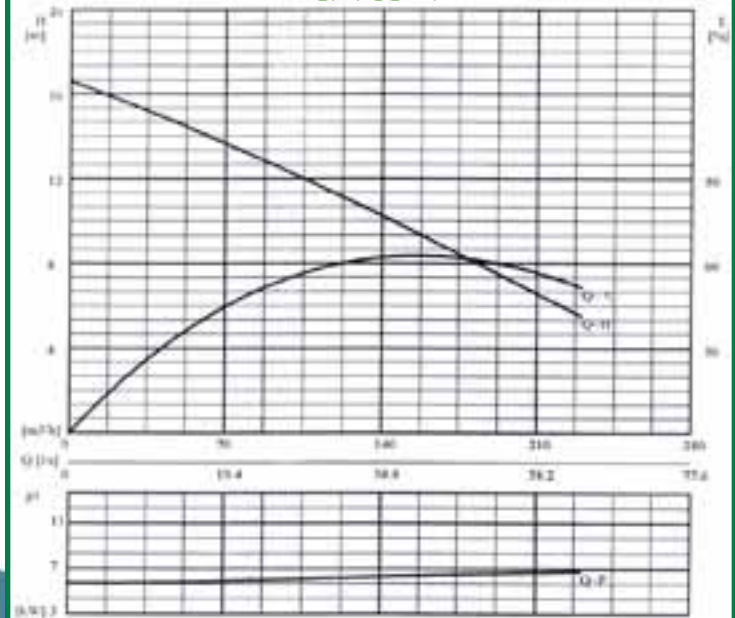
CP 750-2



CP 550 - 4

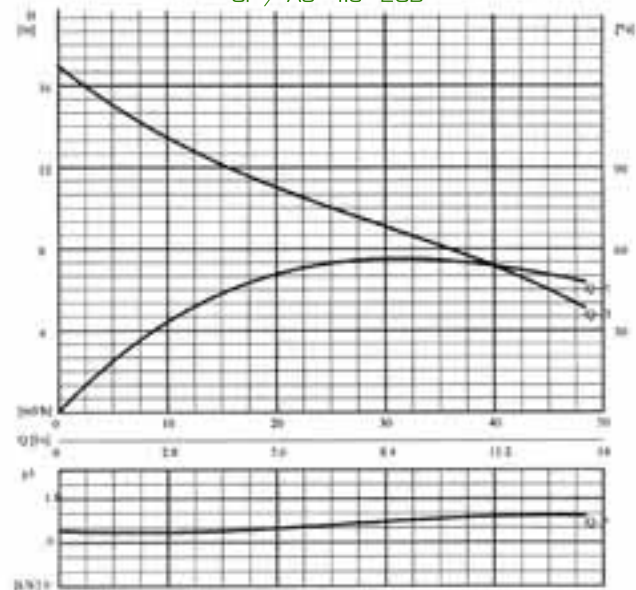


CP 750 - 4

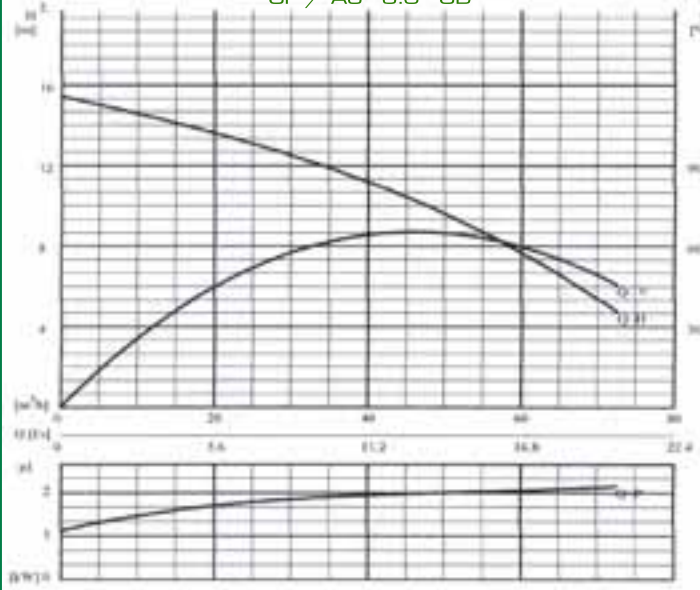


Насосы для сточных вод СР

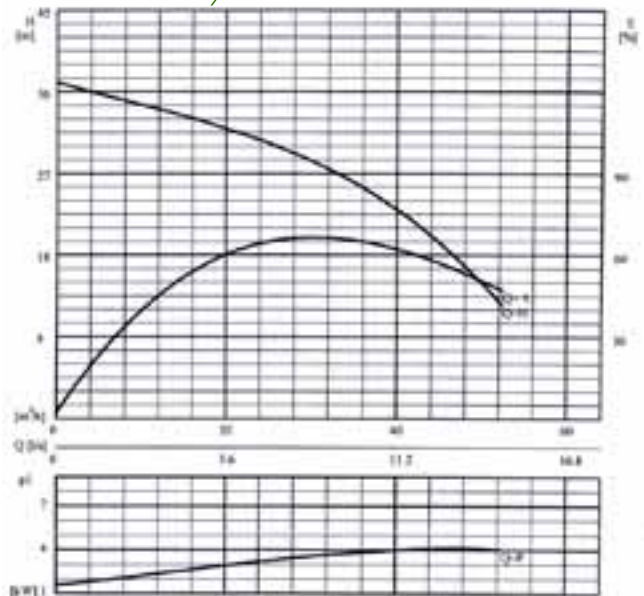
CP / AS - 1.6 - 2CB



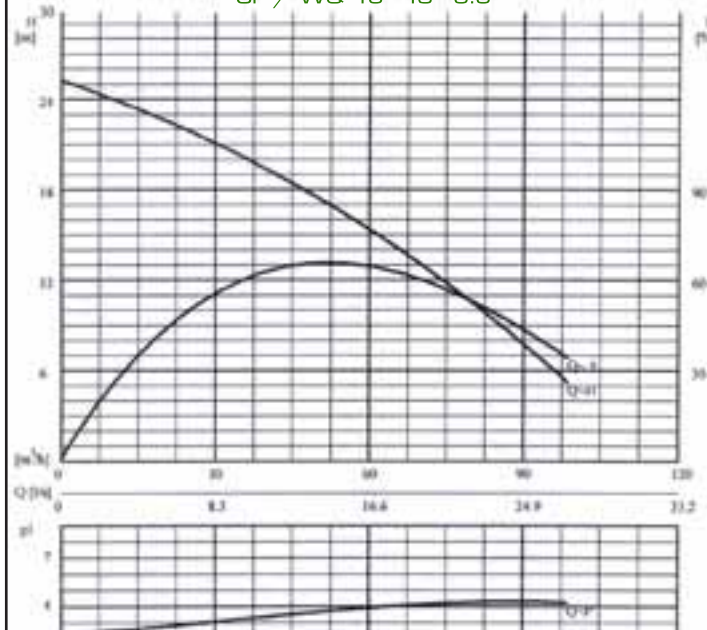
CP / AS - 3.0 - CB



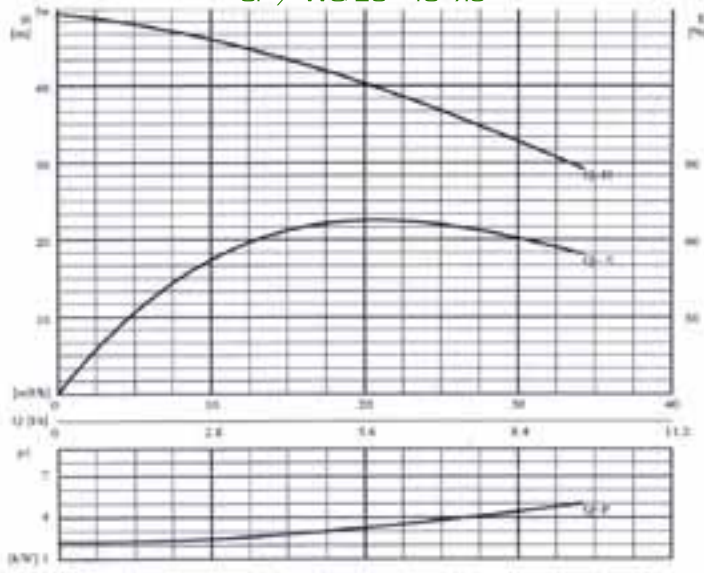
CP / WQ 25 - 30 - 5.5



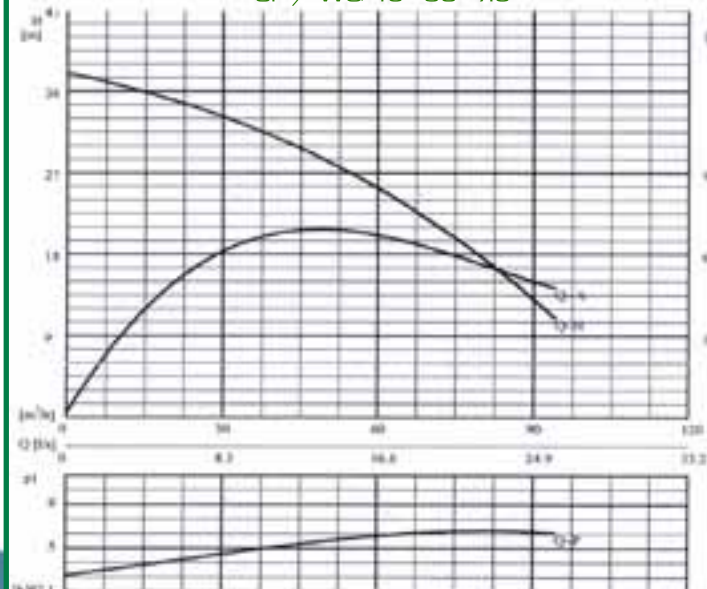
CP / WQ 45 - 18 - 5.5



CP / WQ 20 - 40 - 7.5



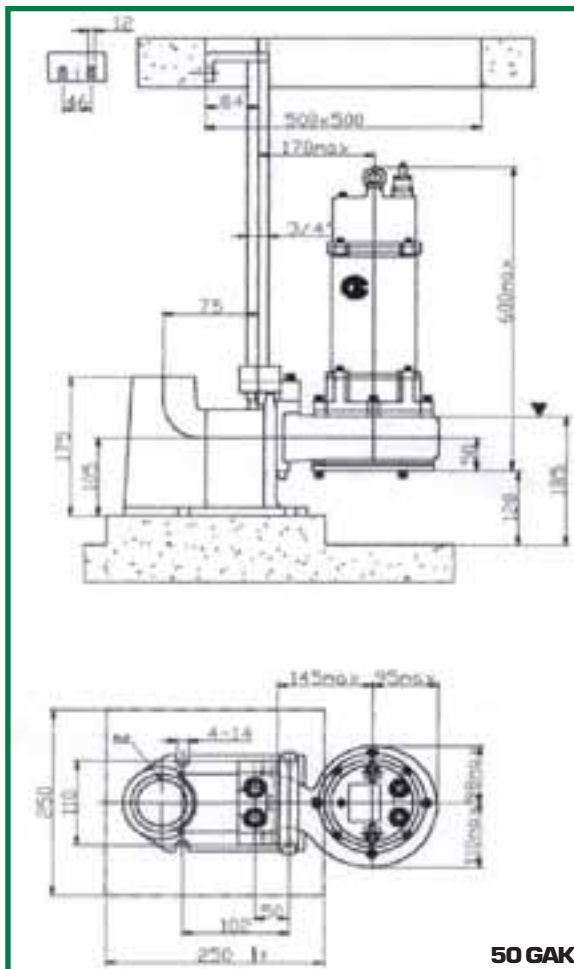
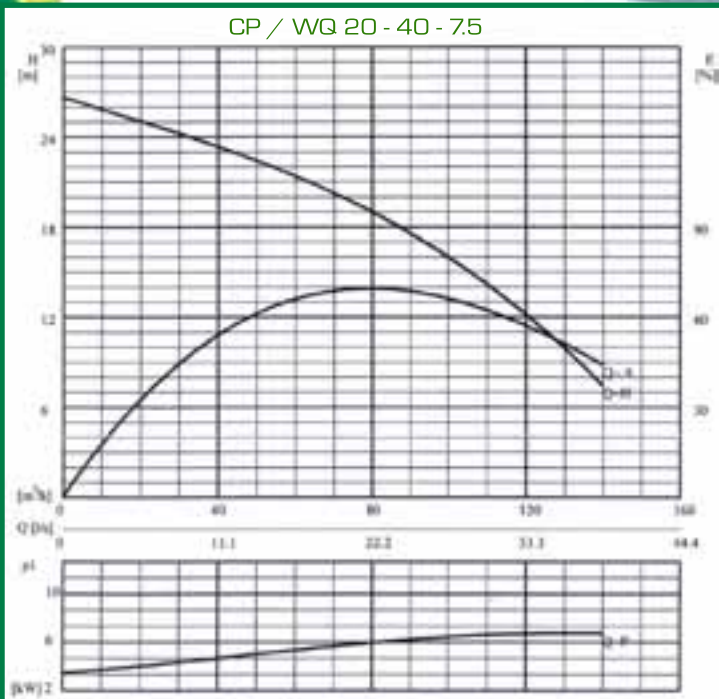
CP / WQ 45 - 30 - 7.5



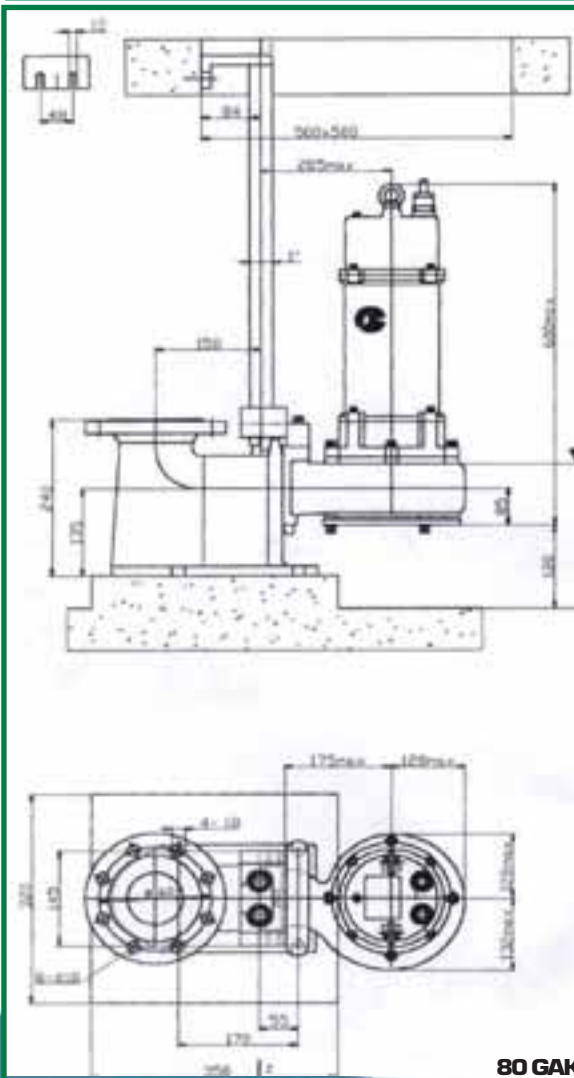
Насосы для сточных вод СР

СР / WG 20 - 40 - 75

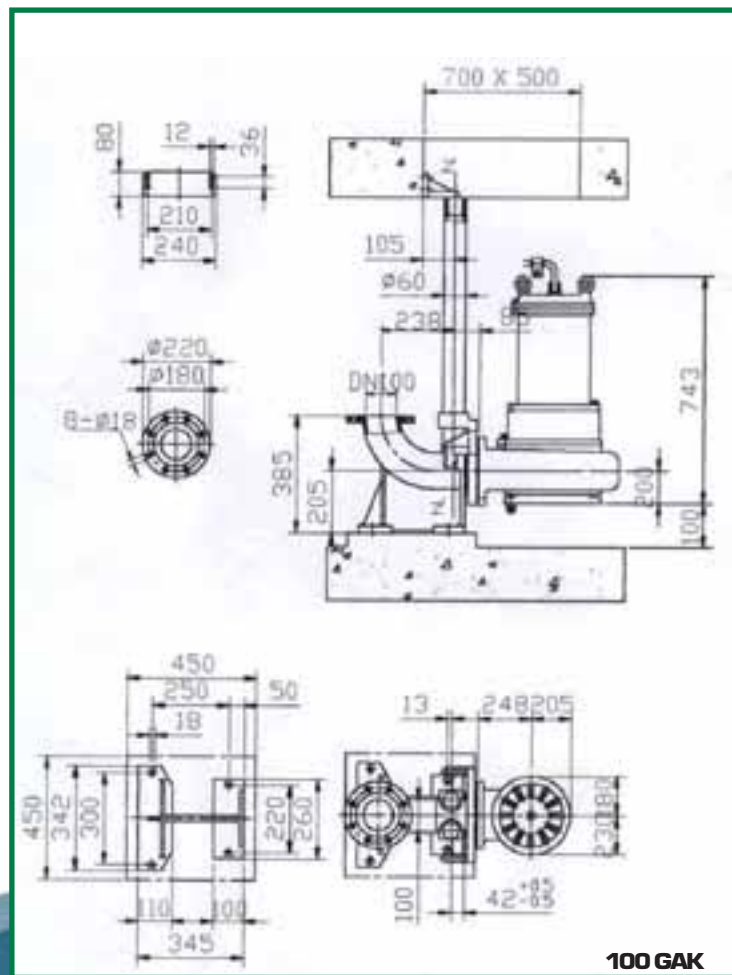
пускорегулирующая аппаратура ГАК для СР



50 GAK



80 GAK

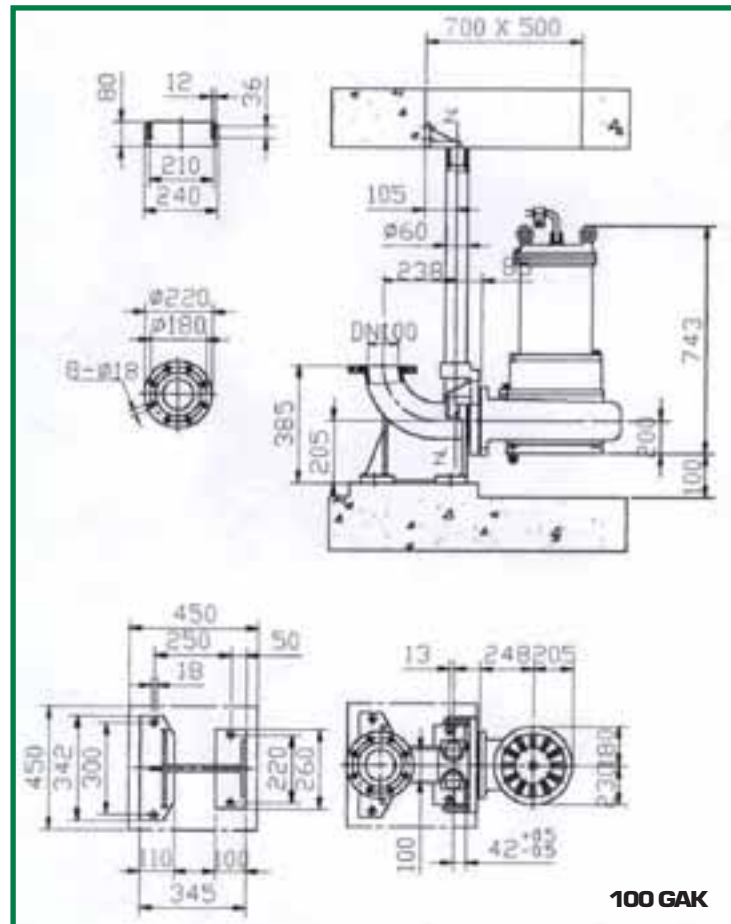
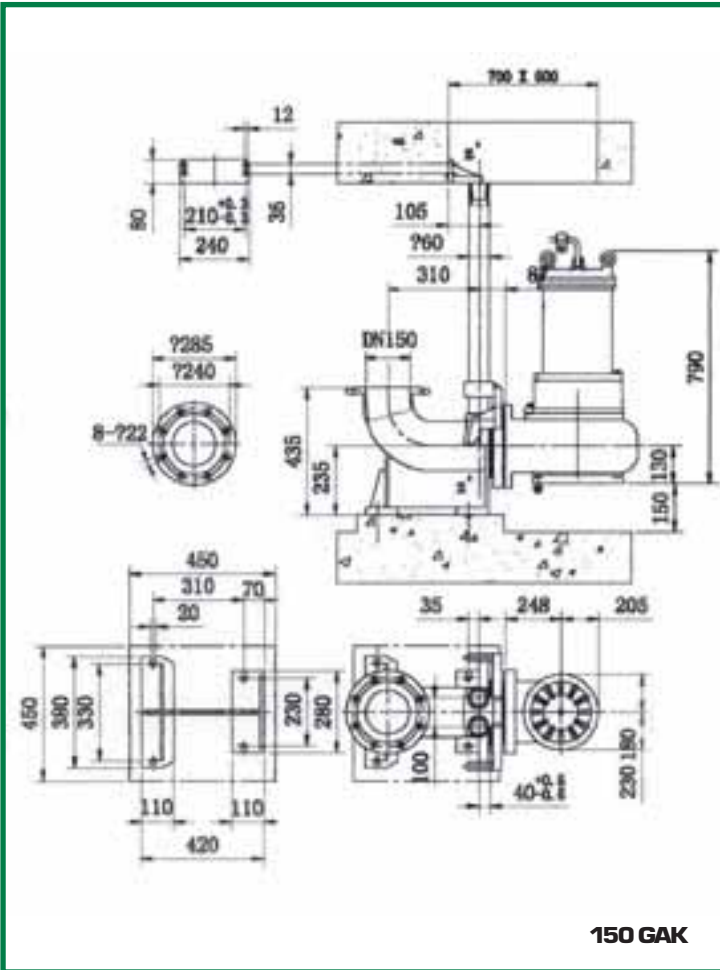


100 GAK

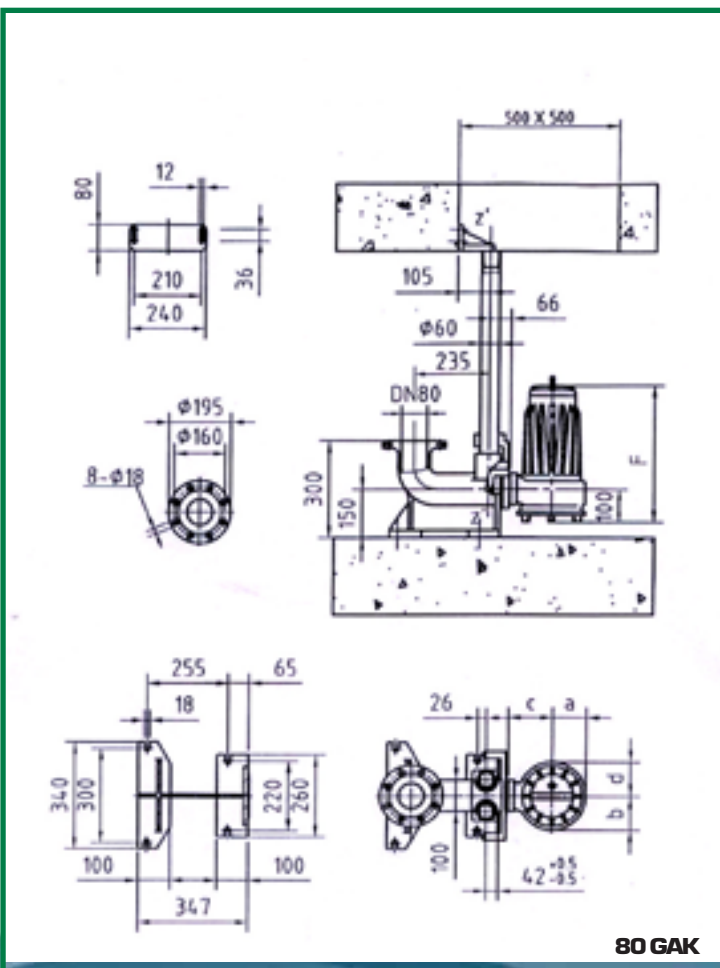
Насосы для сточных вод СР

пускорегулирующая аппаратура GAK для СР

пускорегул. аппаратура GAK для СР/АС и СР/УО



пускорегулирующая аппаратура GAK для СР/АС

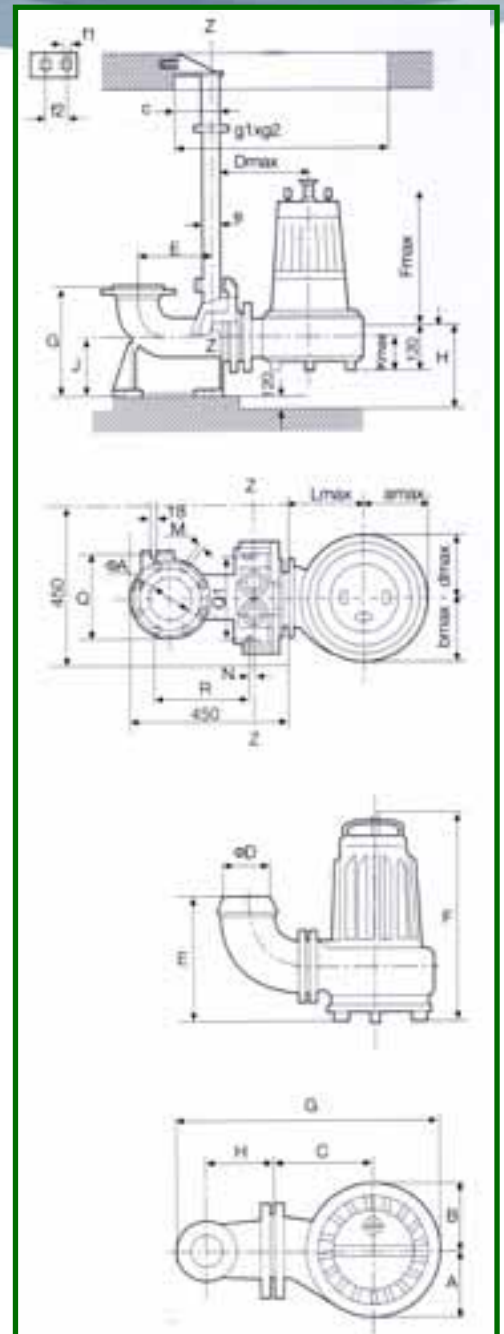


Насосы для сточных вод CP

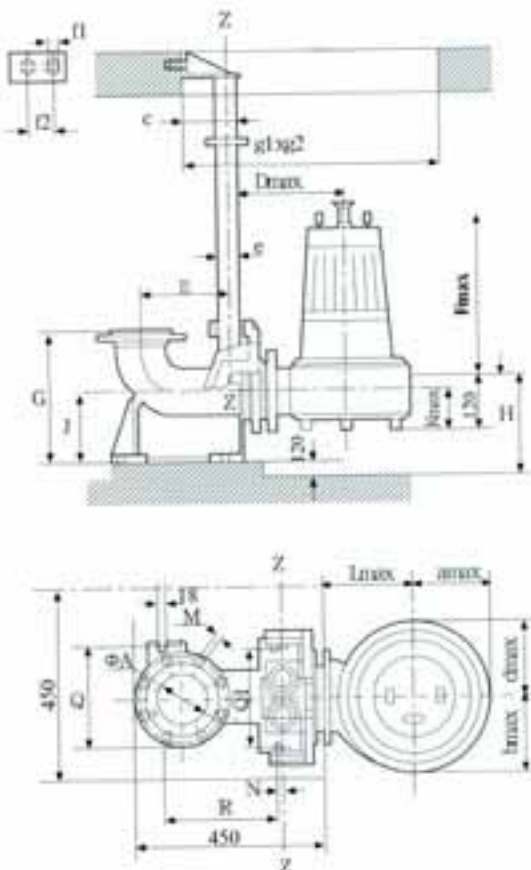
монтажный лист CP/AS

	80 GAK
A	80
C	105
Dmax	220
E	235
Fmax	438
G	300
H	200
J	150
Lmax	154
M	8-Ø18
N	26
Q/Q ₁	300/220
g1/g2	600/500
R	255
amax	126
bmax	126
dmax	126
kmax	100
f1/f2	12/210
e	Ø60

	CP/AS 1.6-2 CB	CP/AS 3.0-2 CB
A	116	126
B	107	126
C	136	154
D	80	80
E	180	180
F	438	435
G	352	371
H	68	68



пускорегулирующая аппаратура GAK для CP/WQ

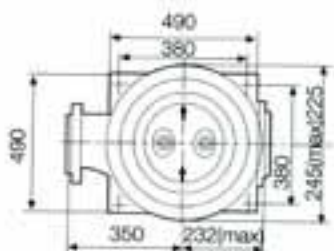
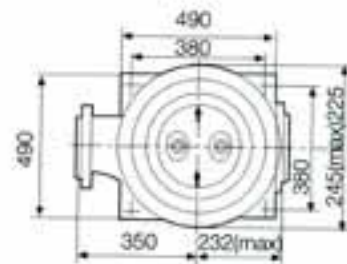
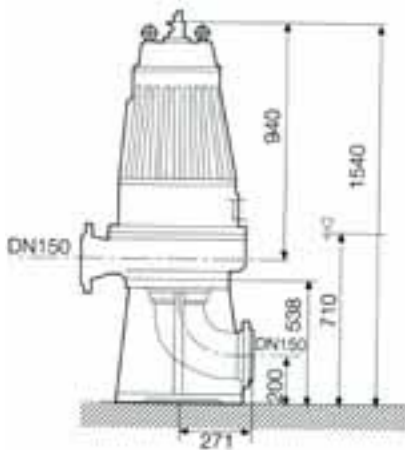
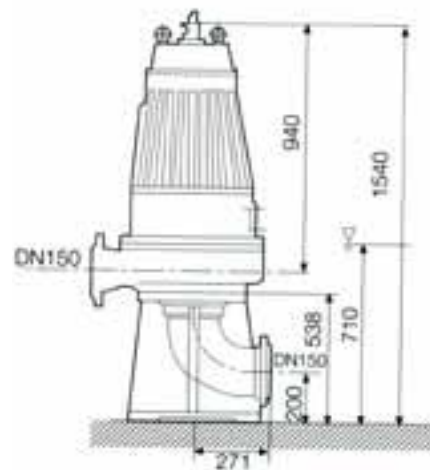
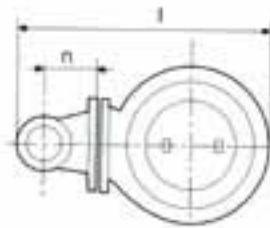
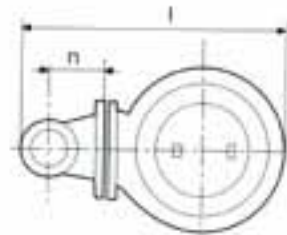
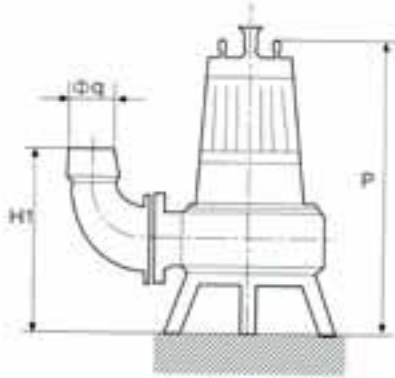
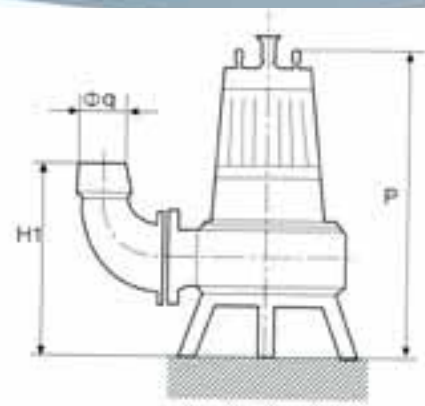


	50GAK	65GAK	80GAK	100GAK	150GAK
A	50	65	80	100	150
C	85	105	105	105	105
Dmax	185	217	220	326	336
E	138	235	235	238	310
Fmax	438	435	438	705	760
G	248	300	300	385	435
H	200	200	200	250	250
J	150	150	150	205	235
Lmax	125	150	154	240	248
M	4-Ø18	4-Ø18	8-Ø18	8-Ø18	8-Ø18
N	19	26	26	13	35
Q/Q ₁	220/180	300/220	300/200	300/220	330/500
g1/g2	800/600	900/600	900/600	1100/800	1200/800
R	138	255	255	250	310
amax	107	126	126	155	205
bmax	107	126	126	200	230
dmax	107	126	126	155	180
kmax	76	86	100	185	185
f1/f2	12/160	12/210	12/210	12/210	12/210
e	Ø48	Ø60	Ø60	Ø60	Ø60

Насосы для сточных вод СР

монтажный лист СР/ВQ

	l	P	Øq	n	H1
СР/ВQ 25-30-5.5	620	915	58	90	526
СР/ВQ 45-18-5.5	750	915	127	160	526
СР/ВQ 20-40-7.5	620	915	77	68	526
СР/ВQ 45-30-7.5	750	915	127	160	526
СР/ВQ 70-20-7.5	750	915	127	160	526
СР/ВQ 100-13-7.5	620	915	127	160	526



	l	P	Øq	n	H1
WQ25-30-5.5	620	915	58	90	526
WQ30-21-5.5	750	915	127	160	526
WQ45-18-5.5	750	915	127	160	526
WQ65-15-5.5	750	915	127	160	526
WQ70-14-5.5	750	915	127	160	526
WQ100-8-5.5	745	970	152	190	572
WQ20-40-7.5	620	915	77	68	526
WQ45-30-7.5	750	915	127	160	526
WQ60-27-7.5	750	915	127	160	526
WQ70-20-7.5	750	915	127	160	526
WQ100-13-7.5	620	915	127	160	526
WQ150-8-7.5	745	970	152	190	572