



CP



**ČERPADLA ODPADNÍCH VOD CP**

## Použití

Pumpy ALVEST využívají nejnovějších technologií pro maximální využití - ať již pro běžnou vodu, odpadní vodu z průmyslu, odvodnění atd. Čerpadla mohou být použita jako přenosná i upevněná.

ALVEST využívá různé designy pro různé použití čerpadel: např. CP s otevřeným kanálem rotoru proti ucpání, MP a DG s rotační západkou a statickým kroužkem před rototrem pro rozmělnění nečistot, GQ využívá filtr pro znečištěnou vodu, DV využívá vířivý rotor - ideální pro znečištěnou vodu s velkými usazeninami

## Výhody

### Motor

Druh krytí IP68, třída izolace F, 50 nebo 60 Hz, jedno nebo tři fázový. Teplotní čidlo pro každou fázi

### Rotor

Otevřený kanál nebo vířivý rotor, statické nebo dynamické vyvážení a pro drticí pumpy s rotační západkou před samotnou pumpou

### Mechanická ucpávka

Dvě vysoce kvalitní těsnící jednotky vyrobené z karbidu wolframu a karbidu křemíku, nezávislé na směru rotace a resistantní proti teplotnímu šoku

### Ložiska

Lubrikováno pro doživotní údržbu - volná kuličková ložiska, většinou značky NSK.

### Hřídel

přesné statické i dynamické vyvážení zajišťuje hladký průběh.

### Kabel

Samostatný, tlaku vody odolný, zapouzdřený ve spojovací komoře, kabelový přívod s napínacím reliéfem a ochranou proti zauzlení

### Ochrana

DI senzor umístěný v nádrži oleje detekuje jakoukoli vlhkost před vstupem do komory motoru z těsnění hřídele a spustí včasné varování o vzniklém problému

## Materiály

### Obal motoru

Litina GG25

### Závitnice

Litina GG25

### Spodní deska

Litina GG25

### Hřídel

Nerezová ocel SS420

### Rotor

Litina GG25

### Mechanická ucpávka

VuC / SiC

### Patentní uzávěry

Galvanizovaná ocel

### Kabel

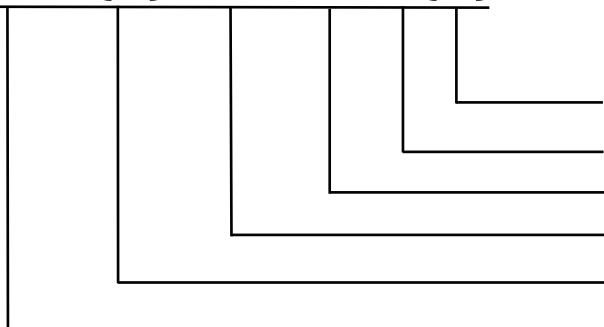
H07 RN - F

### O-kroužek

H07 RN - F



## CP E(S) 100 - 2 - H(A)



**Automatický typ.** Bez "A" znamená manuální typ

**Výška výtlaku čerpadla** H - vysoká, M - nízká

**Počet pólů**

**Výkon motoru, P2 x 100(kW)**

**Fáze motoru** E - 3 fázové, S - 1 fázové

**Série čerpadla** CP = ponomé čerpadlo odpadních vod  
MP = ponomé čerpadlo s drticím účinkem



## Popis čerpadla

### Skříňka: (neobsahují Manuální typy)

Vestavěná skříňka s integrovaným obvodem uvnitř k propojení plovákového spínače.

Funkce pro kontrolu přetížení, prosakování, zkratu atd.

### Motor:

Izolační třída F=155 °C

Druh krytí IP68

Ochrana proti přehřívání

Vysoký výkonost a dlouhá životnost: pomocí tepelných čidel v každé fázi vodiče statoru k vypnutí čerpadla v případě přehřátí motoru.

### Nádržka oleje:

S náplní mazacího oleje, systém DI se snímačem signalizujícím okamžik nutné kontroly a vznik netěsnosti na hřídeli

### Kabel:

Samostatné, zapouzdřené, vodotěsné provedení, vstup s odlehčeným napětím a ochranou proti zauzení.

### Ložiska:

S mazáním na celou životnost. Kuličková ložiska bez potřeby sevisu.

### Ložiska:

S mazáním na celou životnost. Kuličková ložiska bez potřeby sevisu.

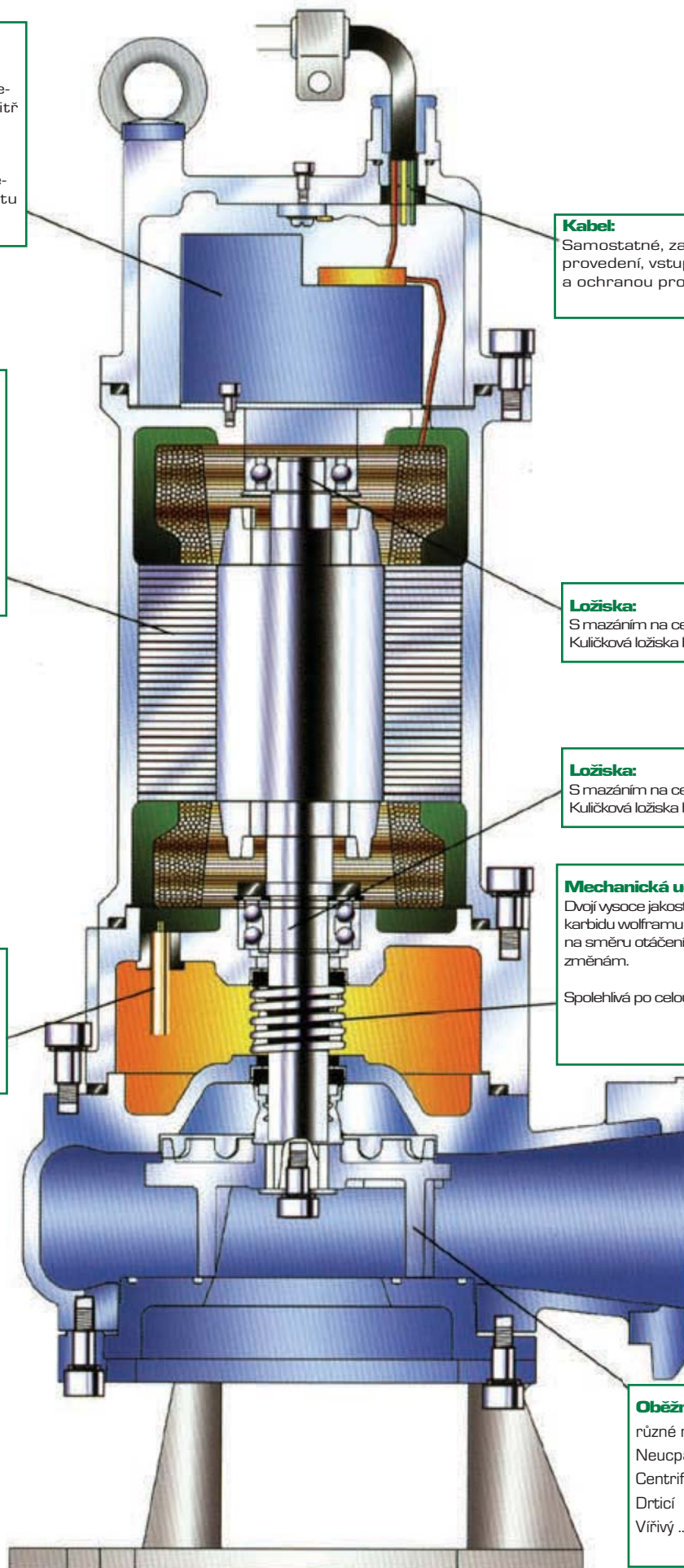
### Mechanická ucpávka:

Dvojitá vysoce jakostní ucpávka s použitím karbidu wolframu a karbidu křemíku nezávislá na směru otáčení a odolná vůči teplotním změnám.

Spolehlivá po celou životnost: pumpy.

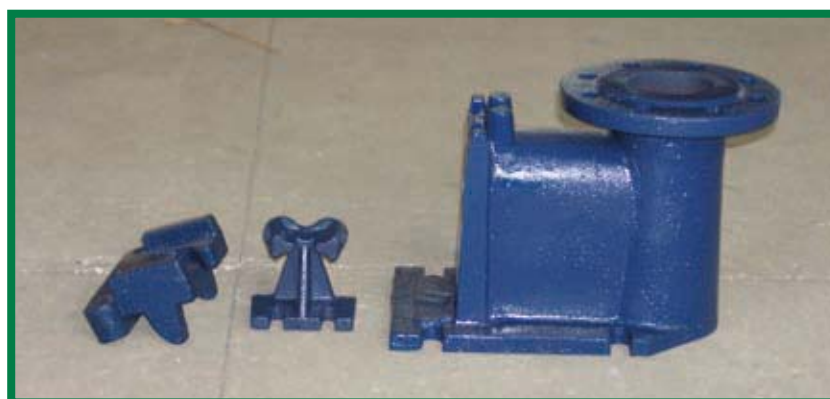
### Oběžné kolo:

různé rotory dle výběru pumpy:  
Neucpávající se s kanálkem  
Centrifugální s kanálky  
Drťicí  
Vířivý ...

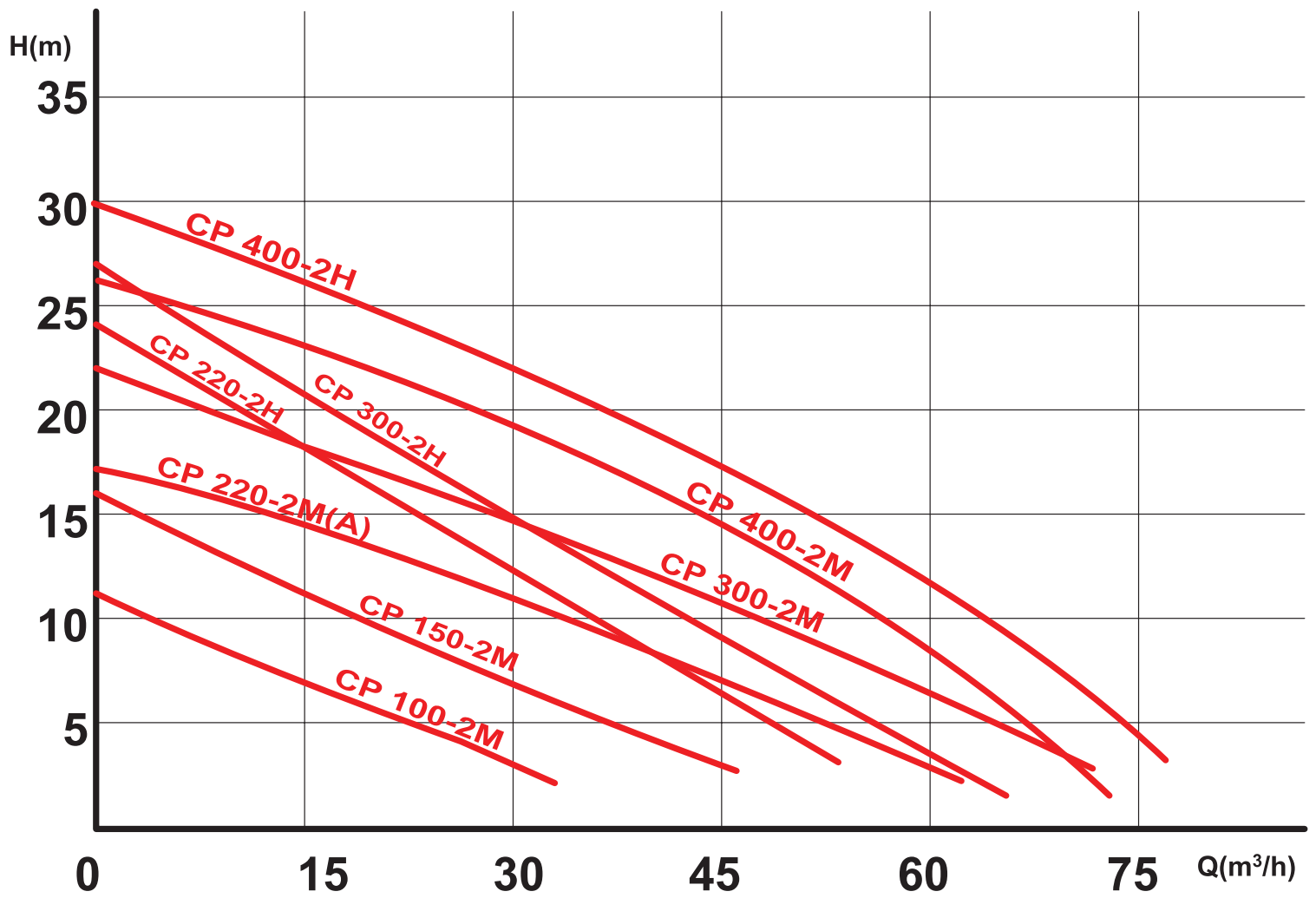
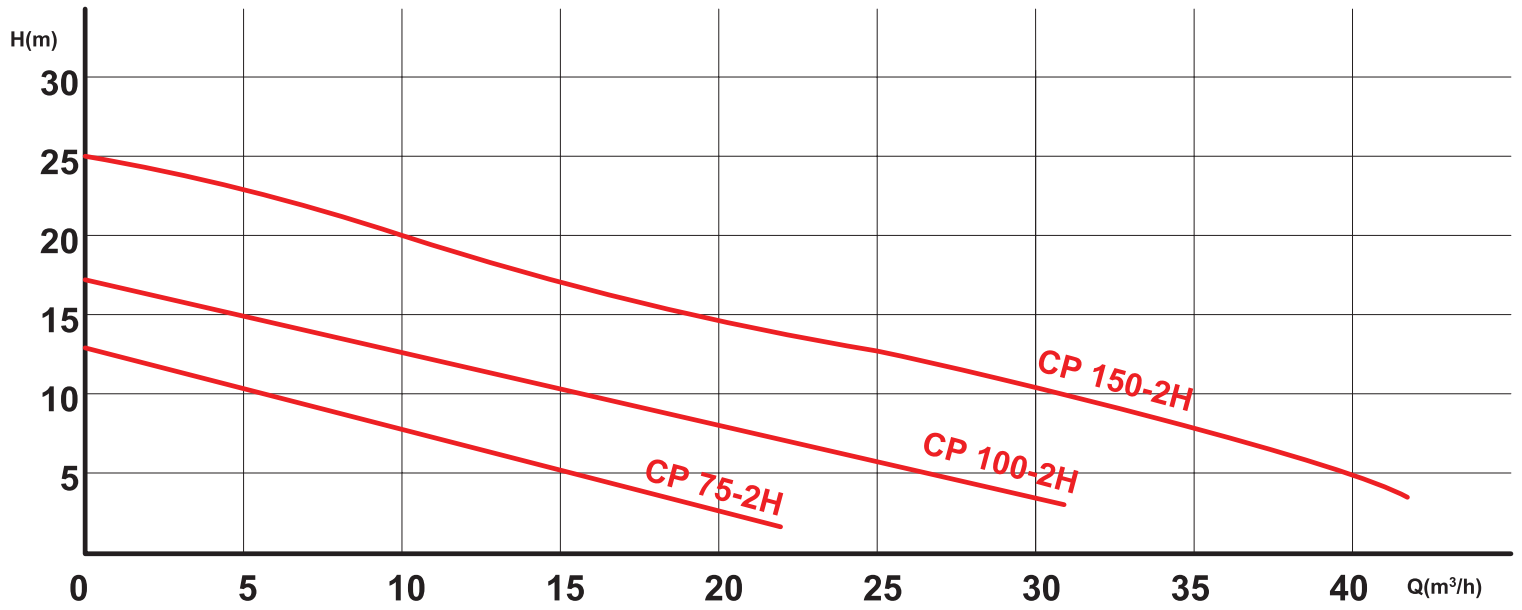


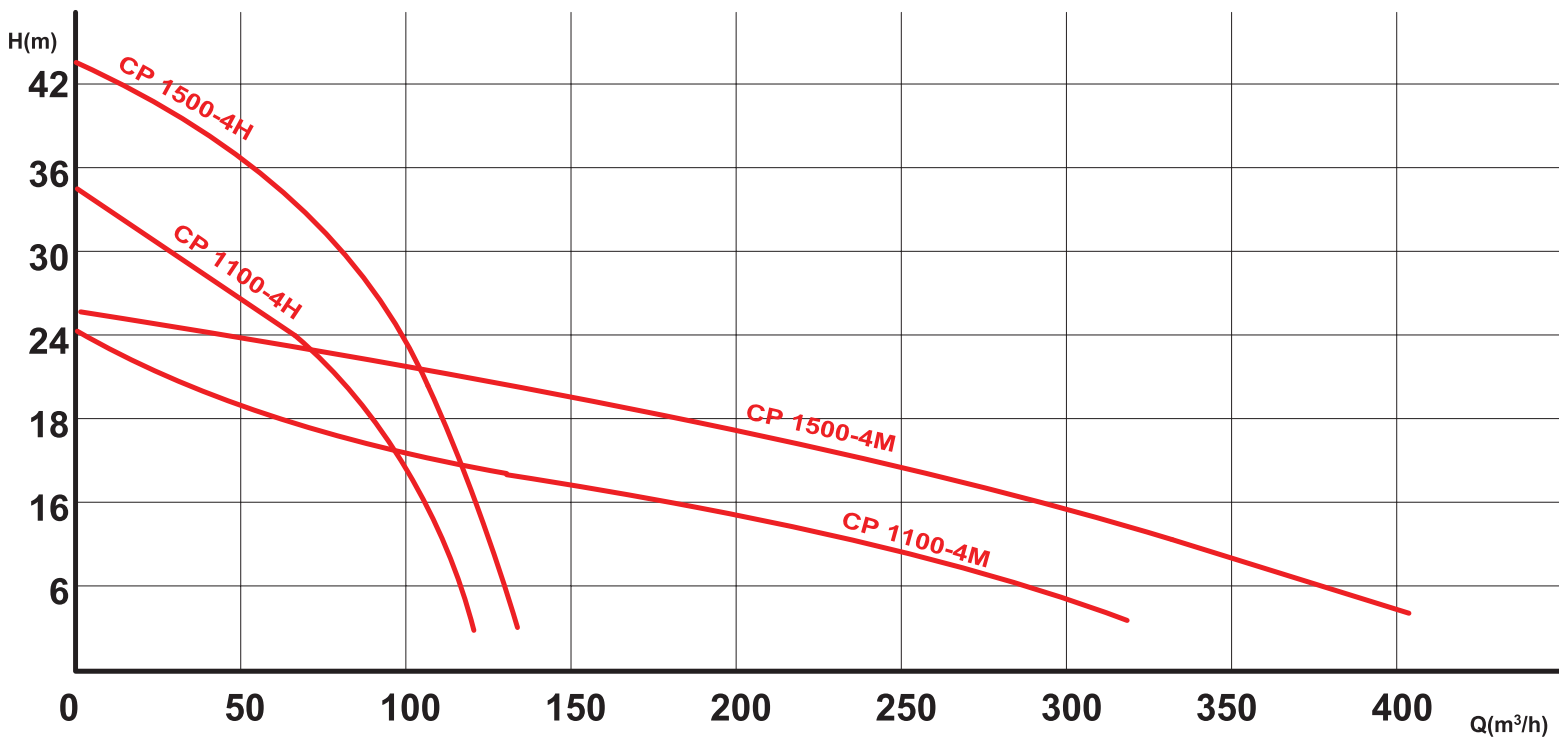
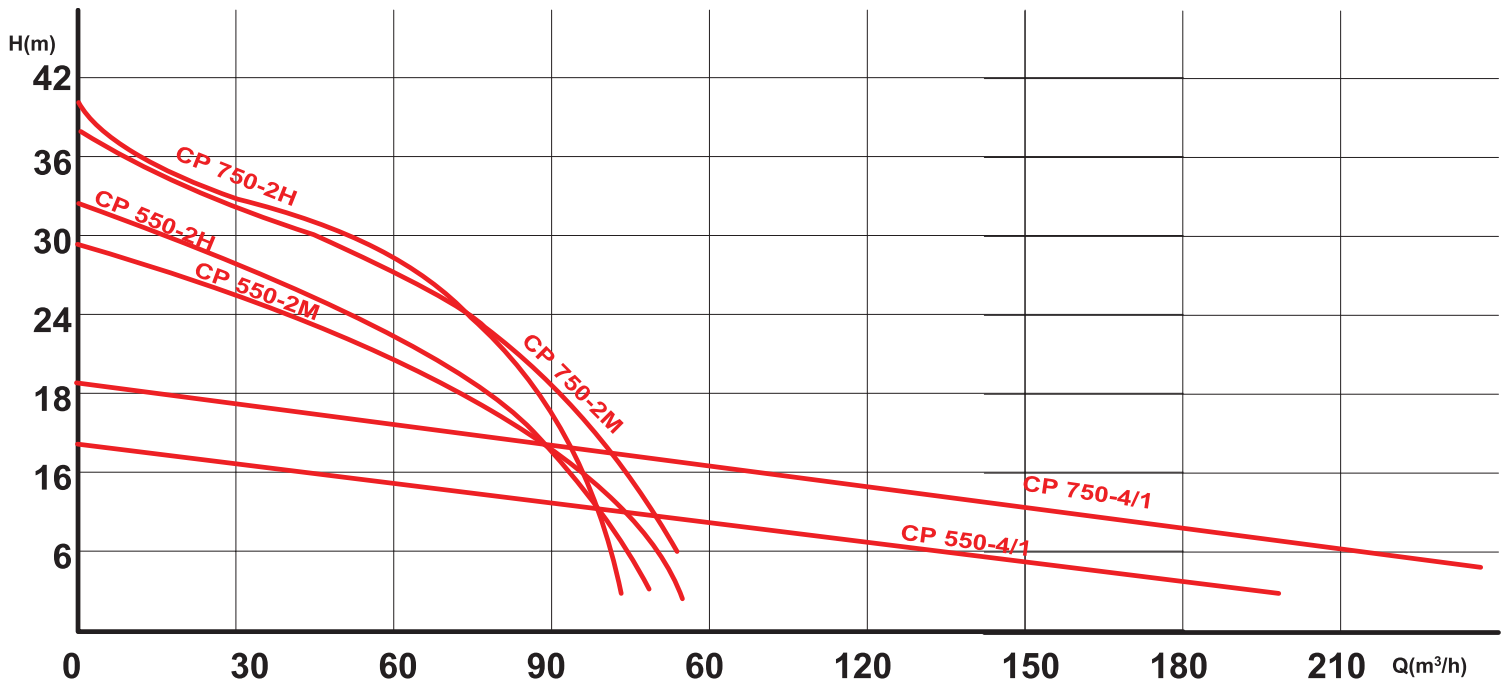
## Technická data

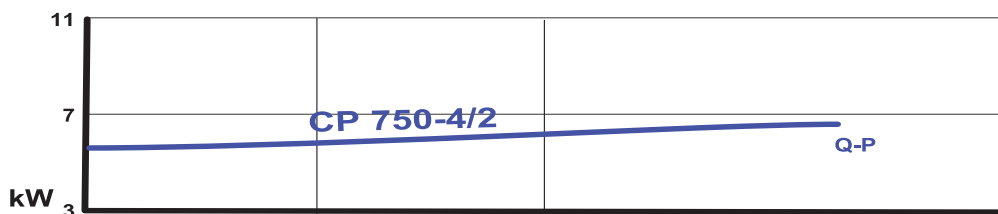
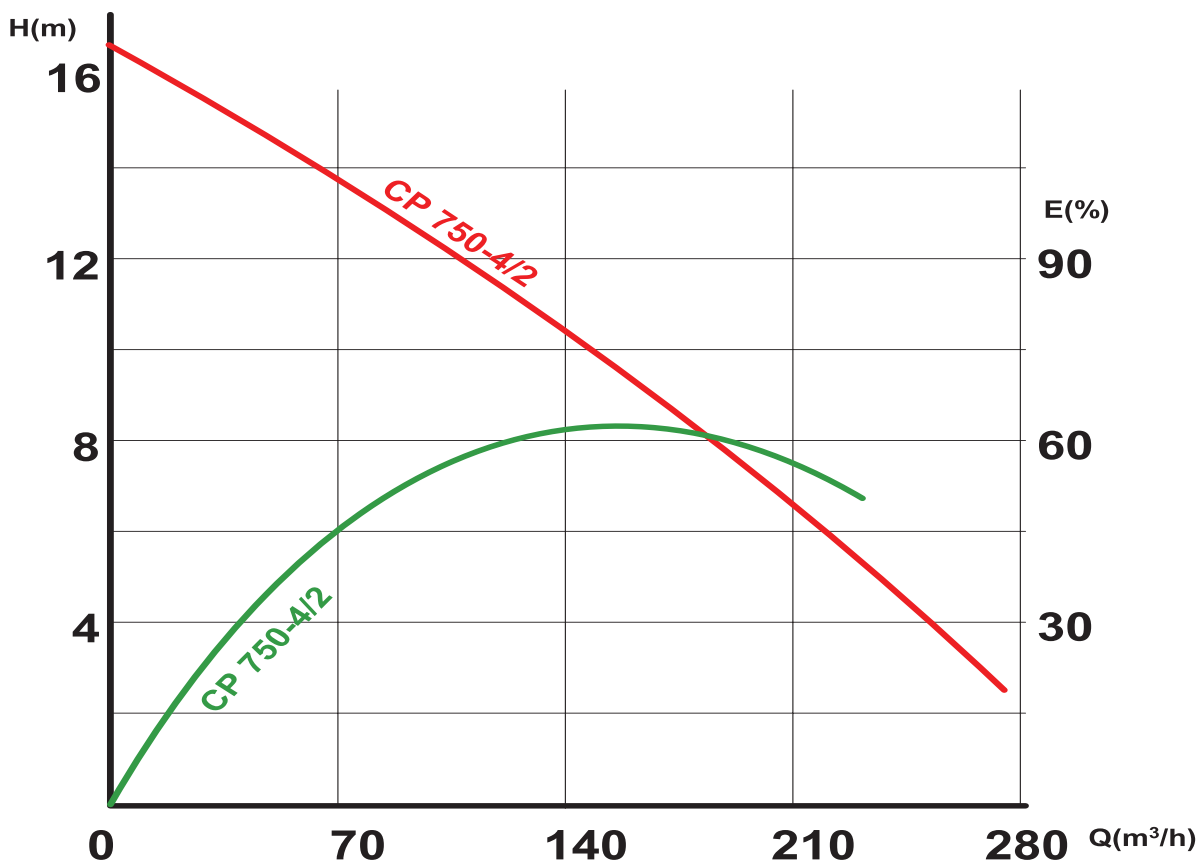
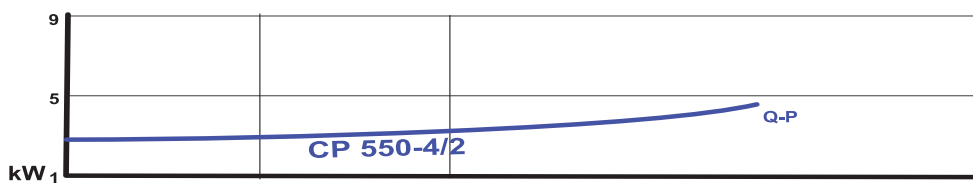
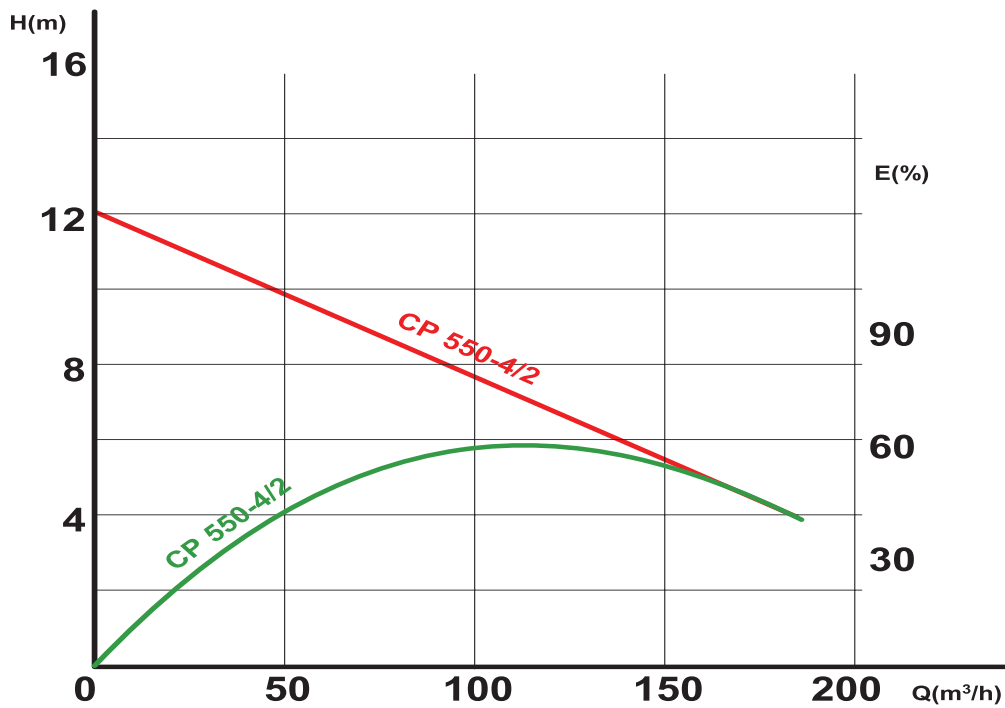
Průměr výstupu (mm)	Typ	Průtok (m <sup>3</sup> /h)	Výtačná výška (m)	Výkon (kW)	Proud (A)	Rychlost (rpm)	Fáze	Hmotnost (kg)	Průchodnost (mm)		
50	CP 75-2H(A)	10	8	0,75	2,9	2900	3	33	30		
	CP 100-2H(A)	10	13	1,0	3,2			33			
	CP 150-2H(A)	10	18	1,5	4,3			33			
80	CP 100-2M(A)	17	6	1,0	3,2			2,2	4,9	33	35
	CP 150-2M(A)	20	9	1,5	4,3					35	
	CP 220-2M(A)	30	13	3,0	6,4			45	45		
	CP 220-2H(A)	15	20								
	CP 300-2M(A)	40	12								
	CP 300-2H(A)	20	22								
	CP 400-2M(A)	40	15	4,0	8,2			65	65		
	CP 400-2H(A)	30	21								
100	CP 550-2M	65	12	5,5	11,1	1450	3	165	55		
	CP 550-2H	30	25	5,5	11,1			165			
	CP 750-2M	85	13	7,5	15			180			
	CP 750-2H	45	30	7,5	15			180			
	CP 1100-4H	70	22	11	24,1			280	75		
	CP 1500-4H	70	32	15	32,1						
150	CP 550-4/1	100	7,5	5,5	11,6	1450	3	185	90		
	CP 550-4/2	100	7,5	5,5	11,6			185			
	CP 750-4/1	145	10	7,5	15,4			200			
	CP 750-4/2	145	10	7,5	15,4			200			
	CP 1100-4M	100	16	11	24,1			300	100		
	CP 1500-4M	250	13	15	32,1						
80	CP/AP1,6	29	7,6	1,6	3,7	2850	3	33	35		
	CP/AP3,0	42	11	2,9	6,4			40	40		



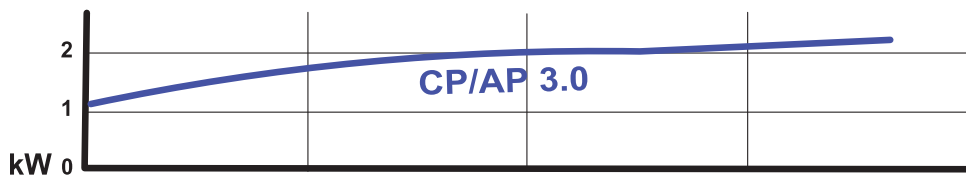
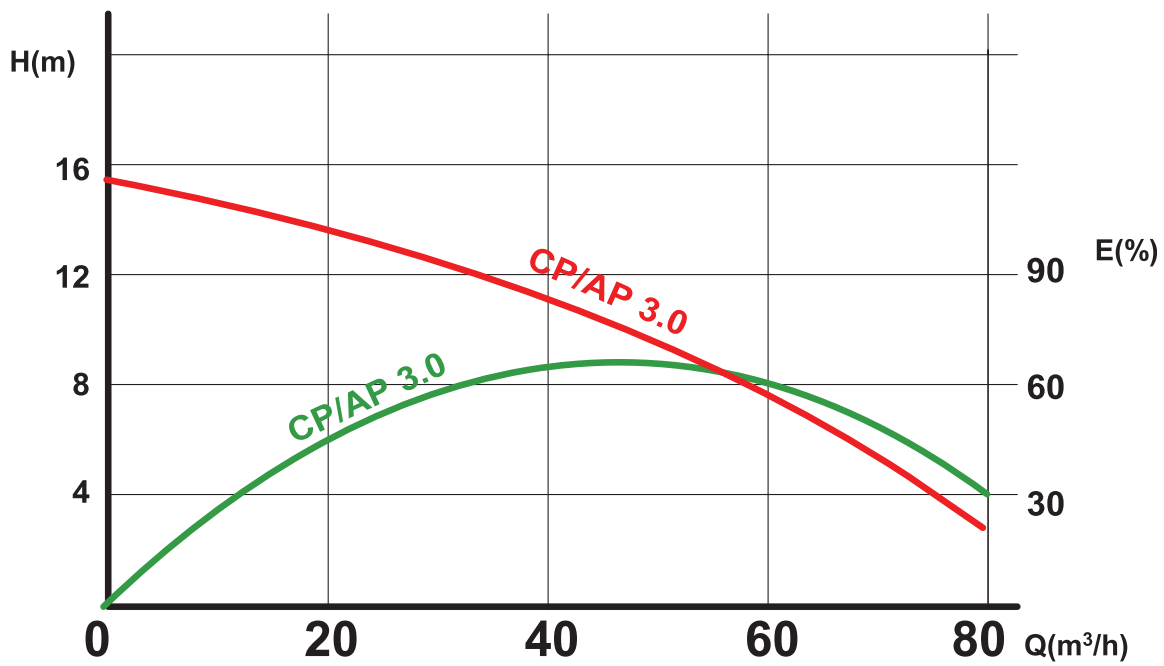
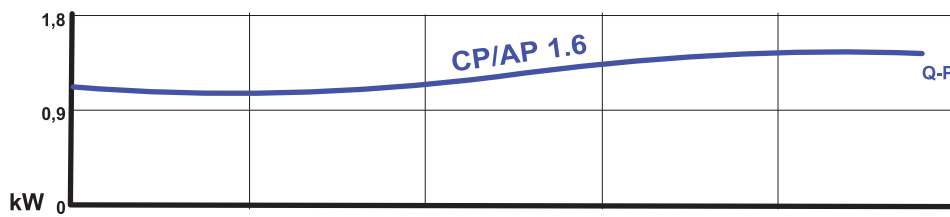
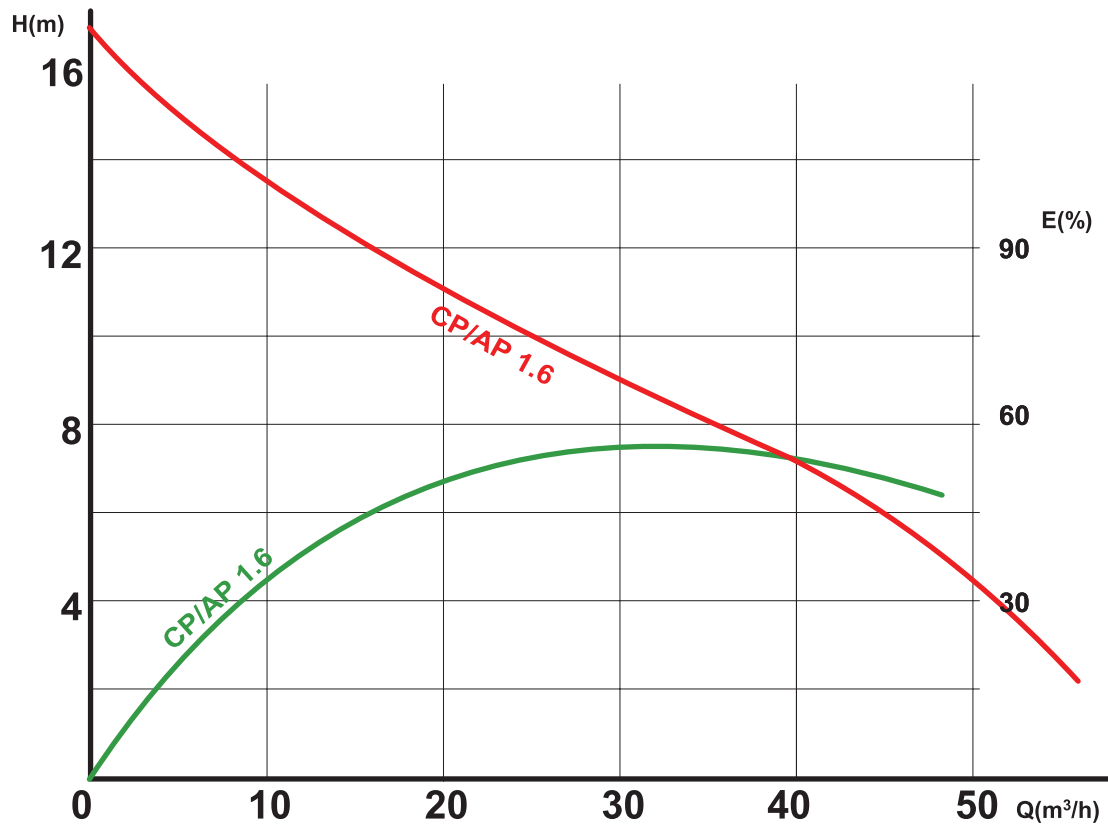
## Výkonostní křivky









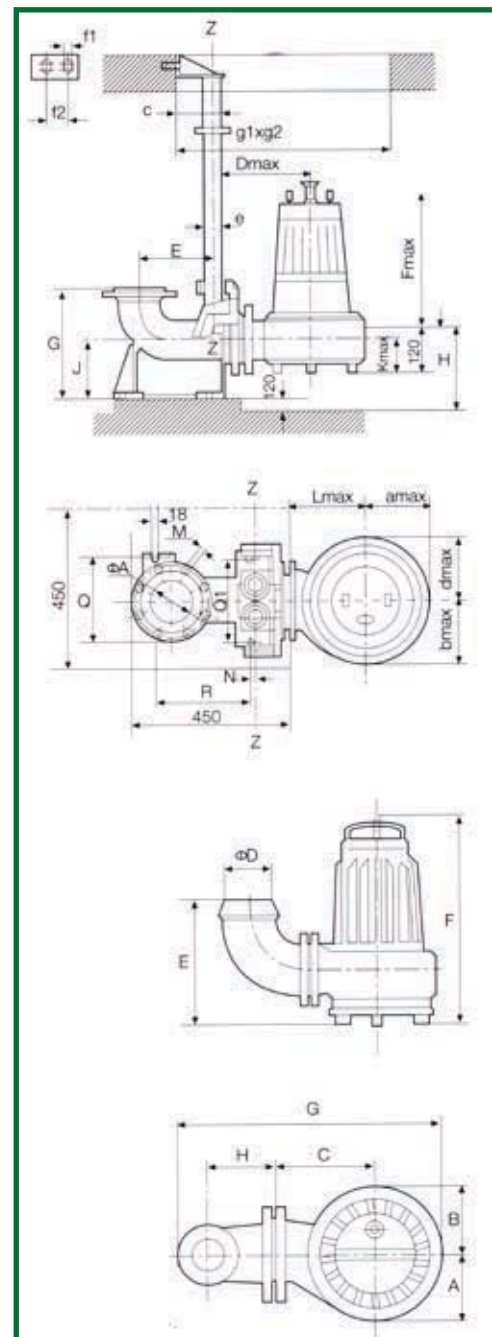




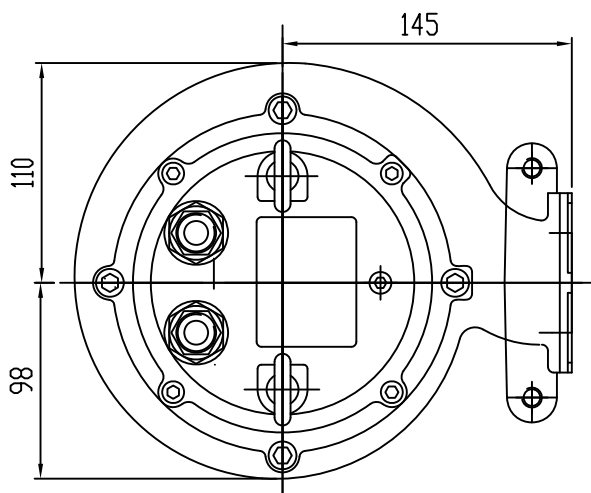
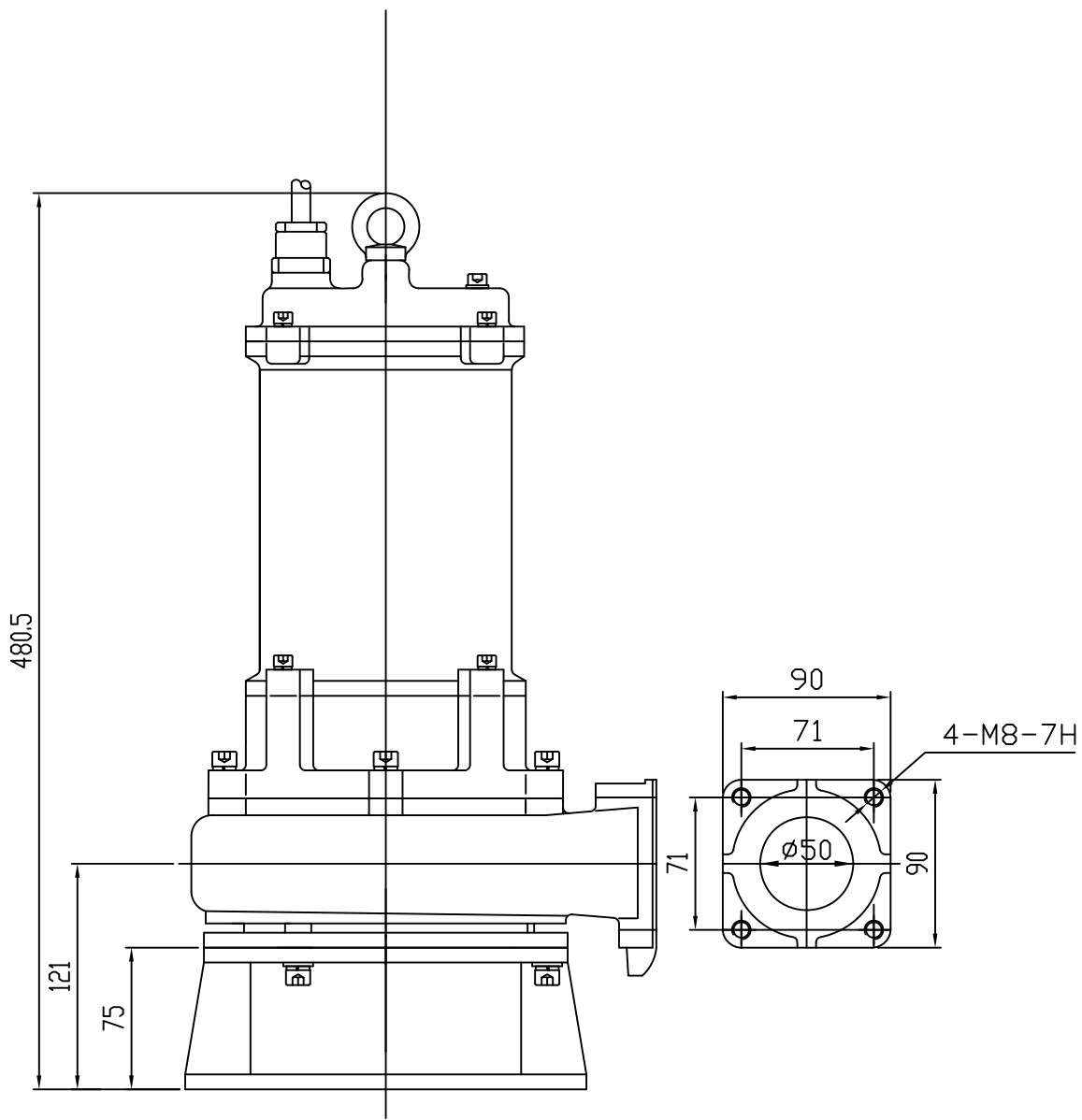
## Rozměrové náčrtky CP/AP

	80 GAK	CP/AP 1.6	CP/AP 3.0
<b>A</b>	<b>80</b>	<b>116</b>	<b>126</b>
<b>C</b>	<b>105</b>	<b>107</b>	<b>126</b>
<b>Dmax</b>	<b>220</b>	<b>136</b>	<b>154</b>
<b>E</b>	<b>235</b>	<b>80</b>	<b>80</b>
<b>Fmax</b>	<b>438</b>	<b>180</b>	<b>180</b>
<b>G</b>	<b>300</b>	<b>438</b>	<b>435</b>
<b>H</b>	<b>200</b>	<b>352</b>	<b>371</b>
<b>J</b>	<b>150</b>	<b>68</b>	<b>68</b>
<b>Lmax</b>	<b>154</b>		
<b>M</b>	<b>8-Ø18</b>		
<b>N</b>	<b>26</b>		
<b>Q/Q<sub>1</sub></b>	<b>300/220</b>		
<b>g1/g2</b>	<b>600/500</b>		
<b>R</b>	<b>255</b>		
<b>amax</b>	<b>126</b>		
<b>bmax</b>	<b>126</b>		
<b>dmax</b>	<b>126</b>		
<b>kmax</b>	<b>100</b>		
<b>f1/f2</b>	<b>12/210</b>		
<b>e</b>	<b>Ø60</b>		

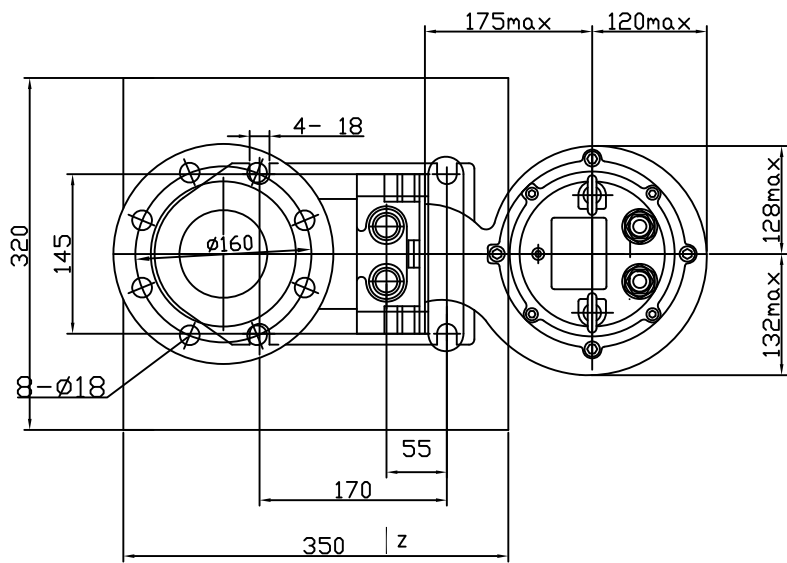
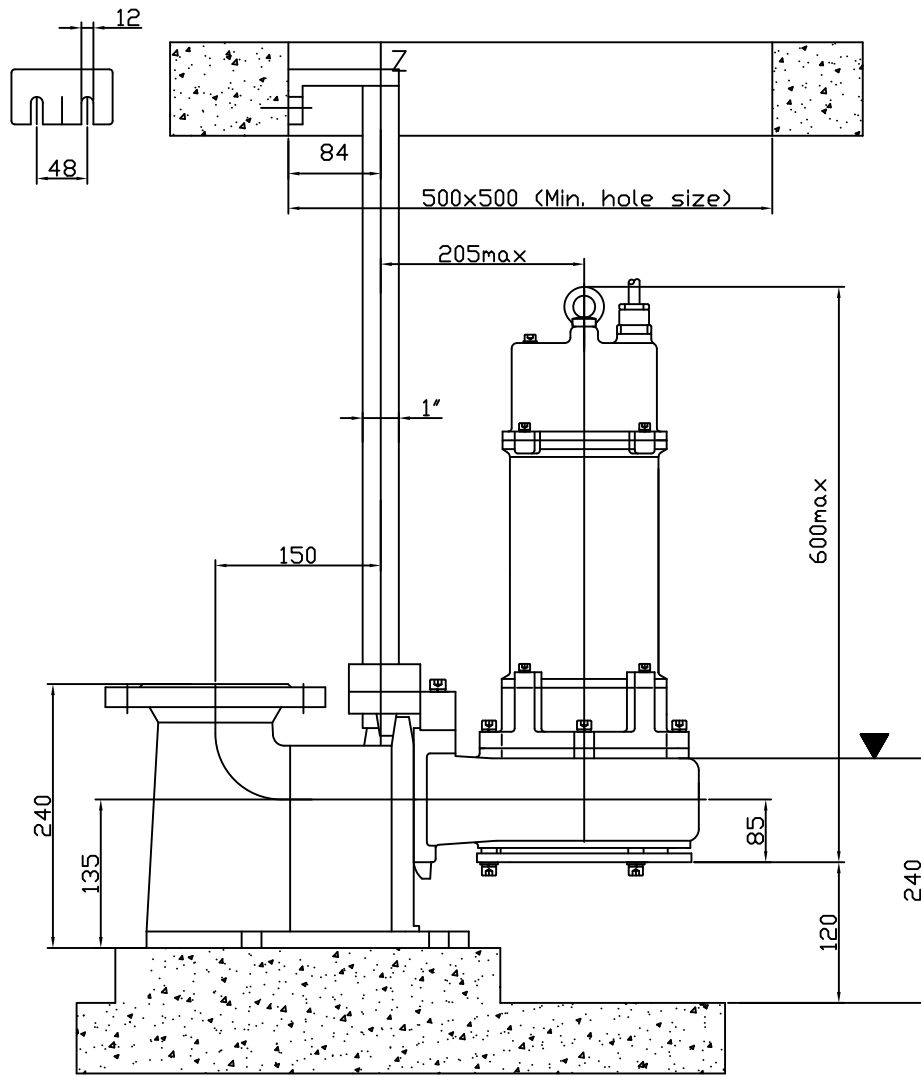
	80GAK	100GAK	150GAK
A	80	100	150
C	105	105	105
Dmax	220	326	336
E	235	238	310
Fmax	438	705	760
G	300	385	435
H	200	250	250
J	150	205	235
Lmax	154	240	248
M	8- Ø18	8- Ø18	8- Ø18
N	26	13	35
Q/Q <sub>1</sub>	300/220	300/220	330/230
g/g <sub>1</sub>	600/500	900/600	950/750
R	255	250	310
amax	126	155	205
bmax	126	200	230
dmax	126	155	180
kmax	100	185	185
f <sub>1</sub> /f <sub>2</sub>	12/210	12/210	12/210
e	Ø60	Ø60	Ø60







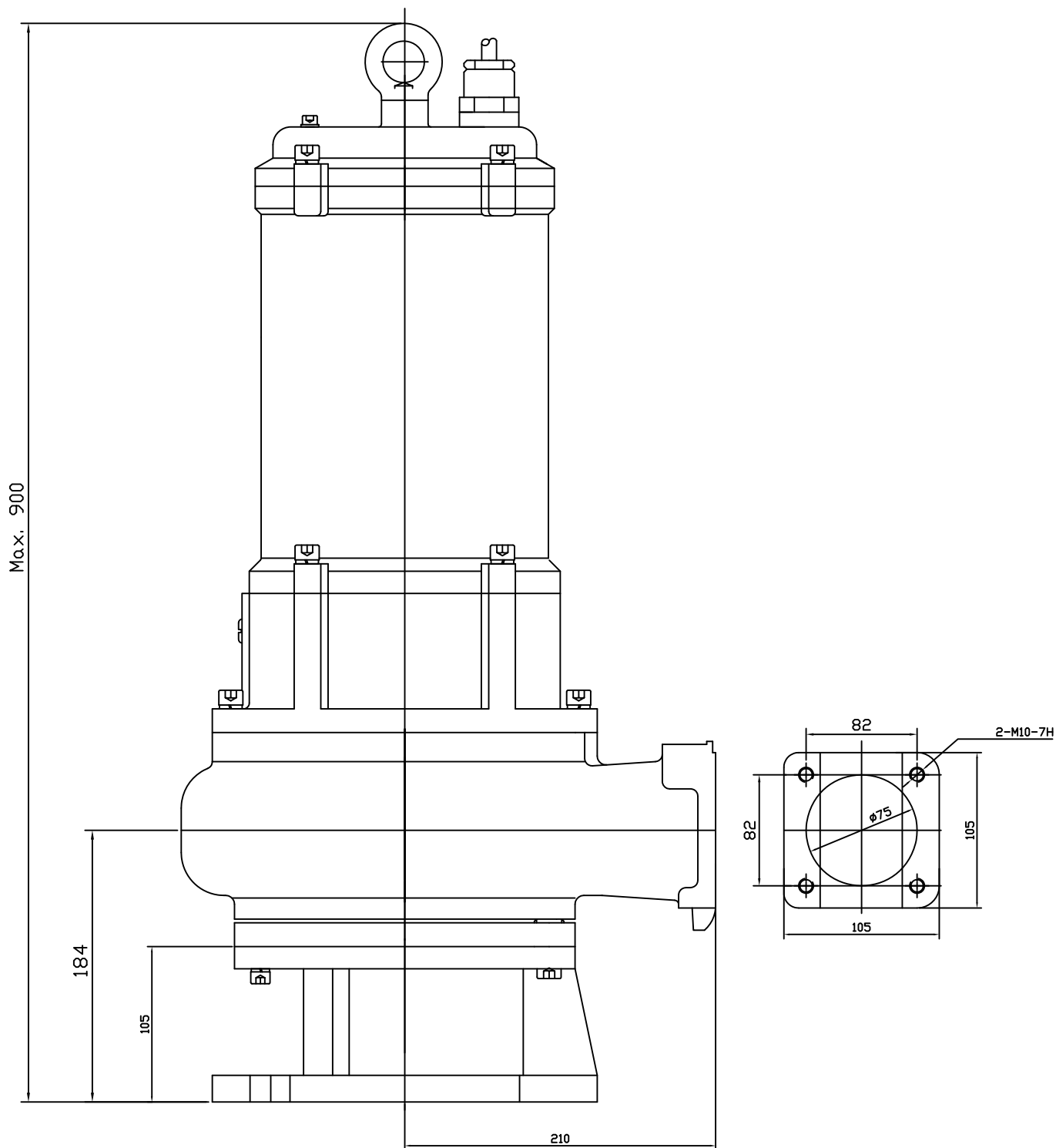
CPE75-2H, CPE100-2H, CPE150-2H  
Outline Dimension



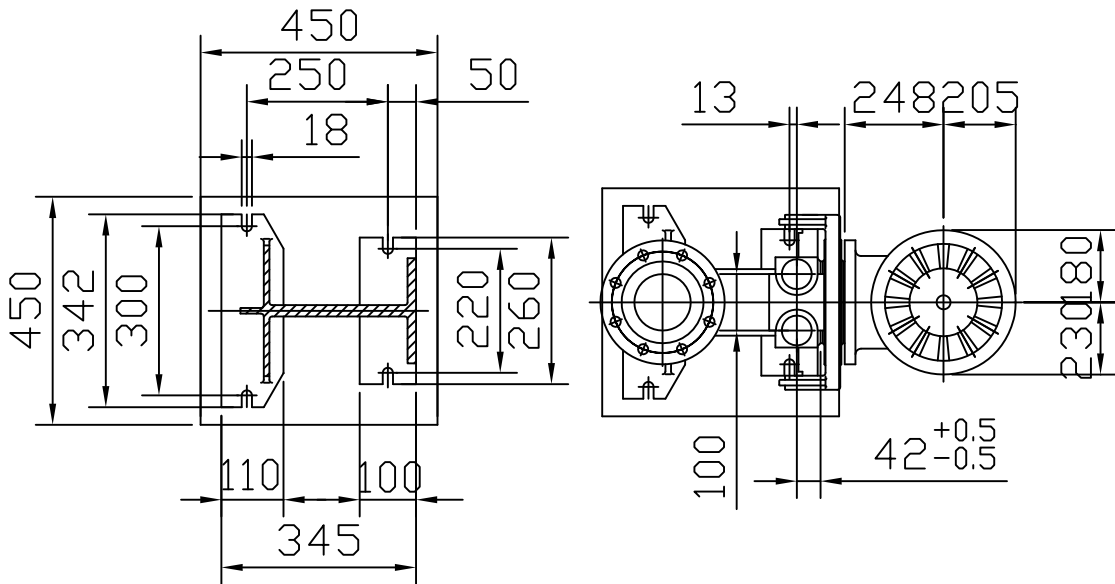
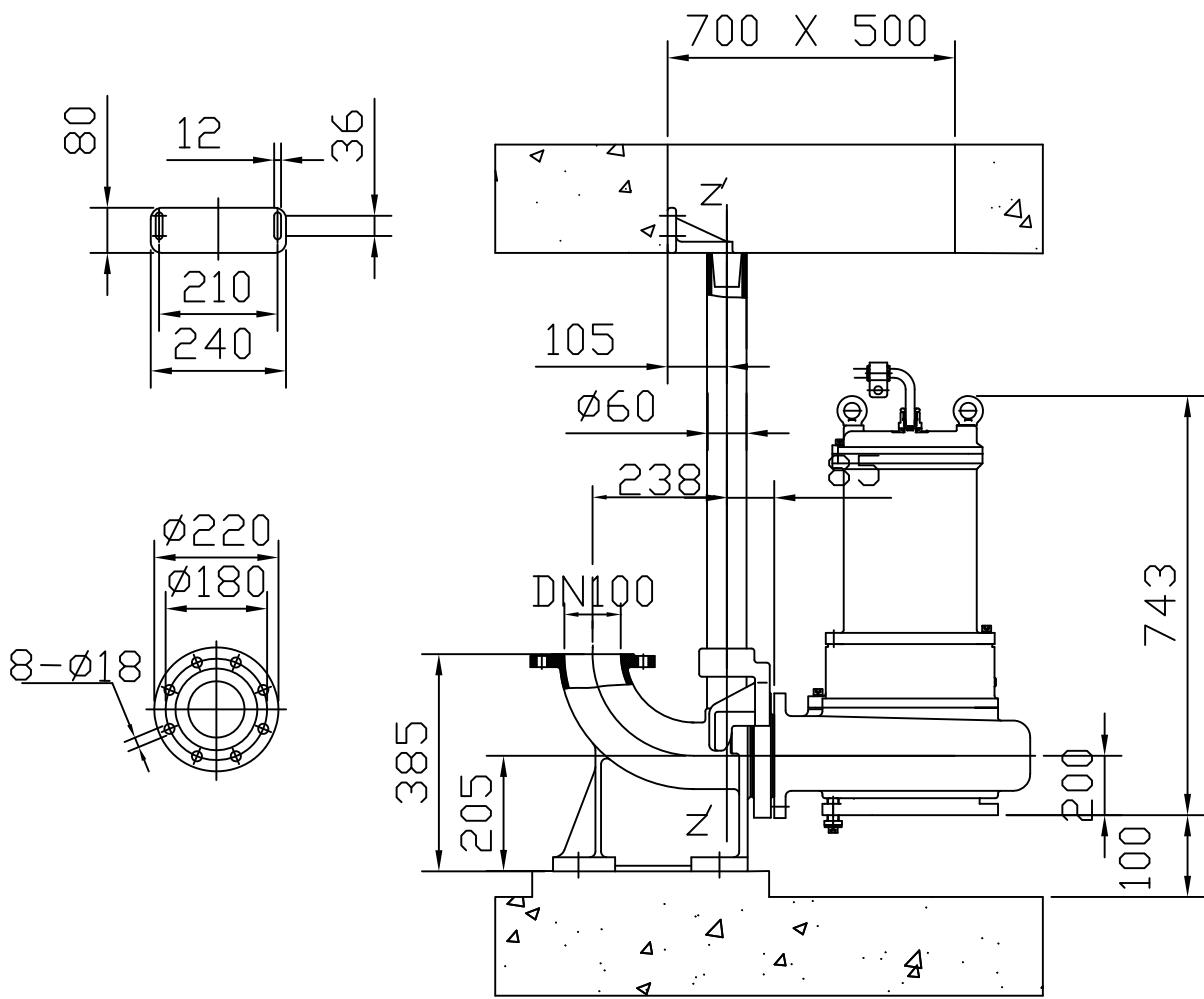
DN80 Auto-coupling system for pump

- CPE100-2M, CPE150-2M
- CPE220-2H, CPE220-2M
- CPE300-2H, CPE300-2M
- CPE400-2H, CPE400-2M





CPE100-2M, CPE150-2M  
 CPE220-2H, CPE220-2M  
 CPE300-2H, CPE300-2M  
 CPE400-2H, CPE400-2M  
 Outline dimension

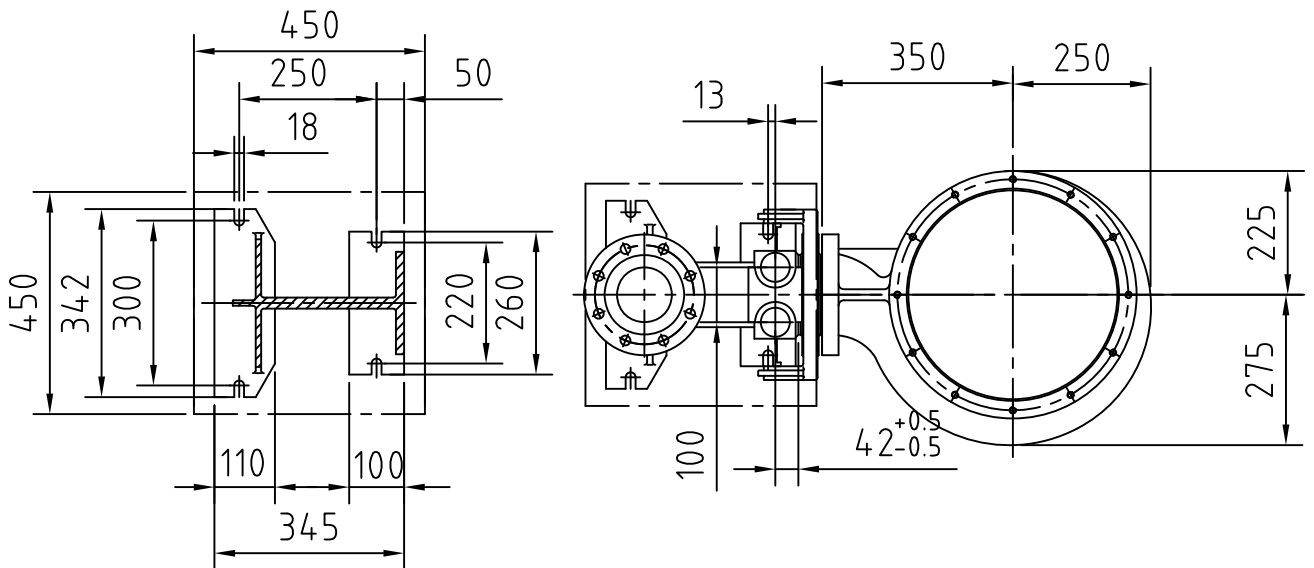
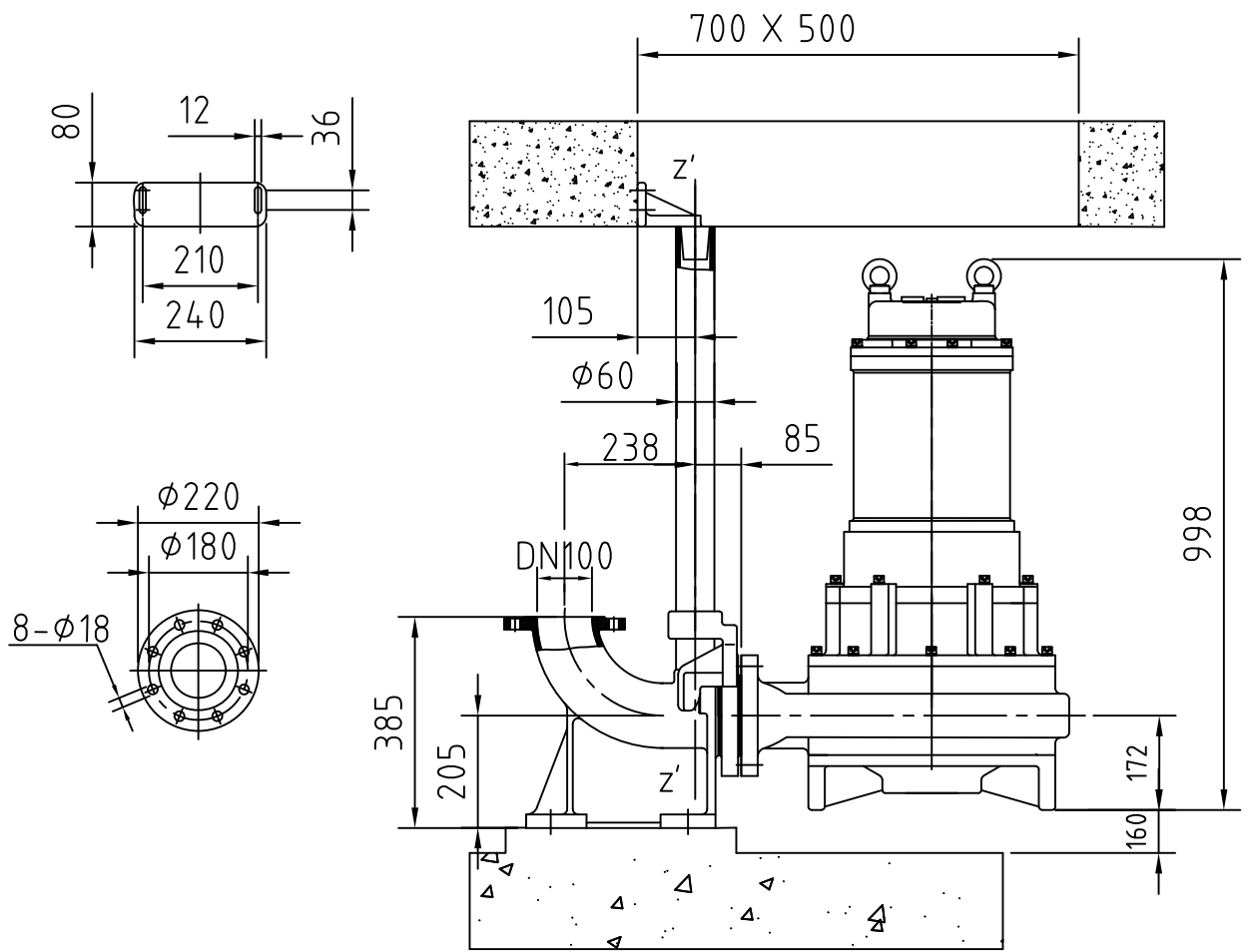


100GAK

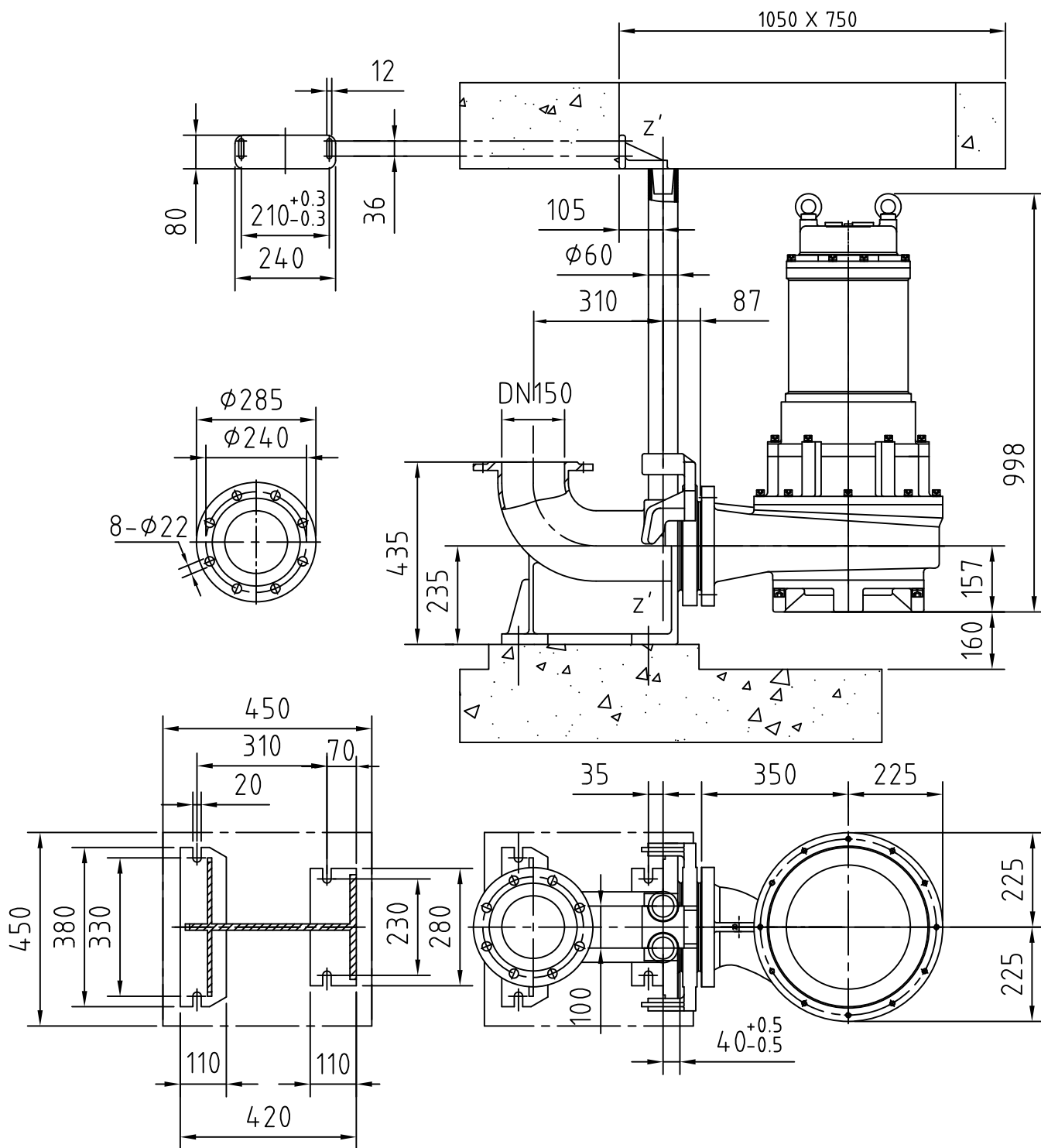
DN100 Auto-coupling system for pump

CPE550-2H, CPE550-2M

CPE750-2H, CPE750-2M

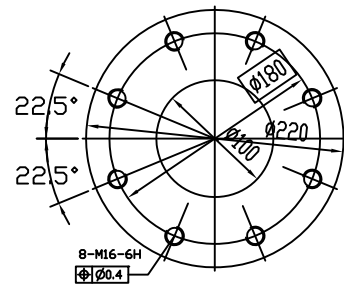
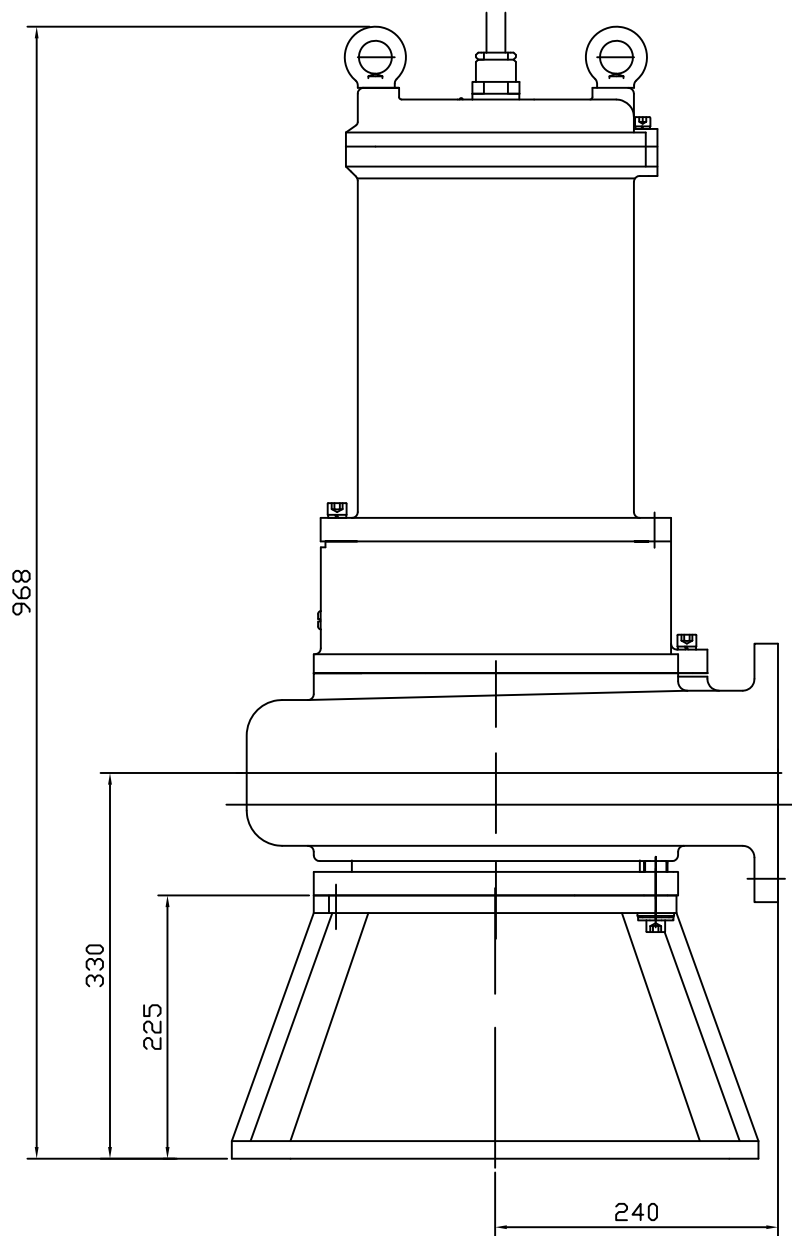


100GAK for CPE1100-4H, CPE1500-4H installation system

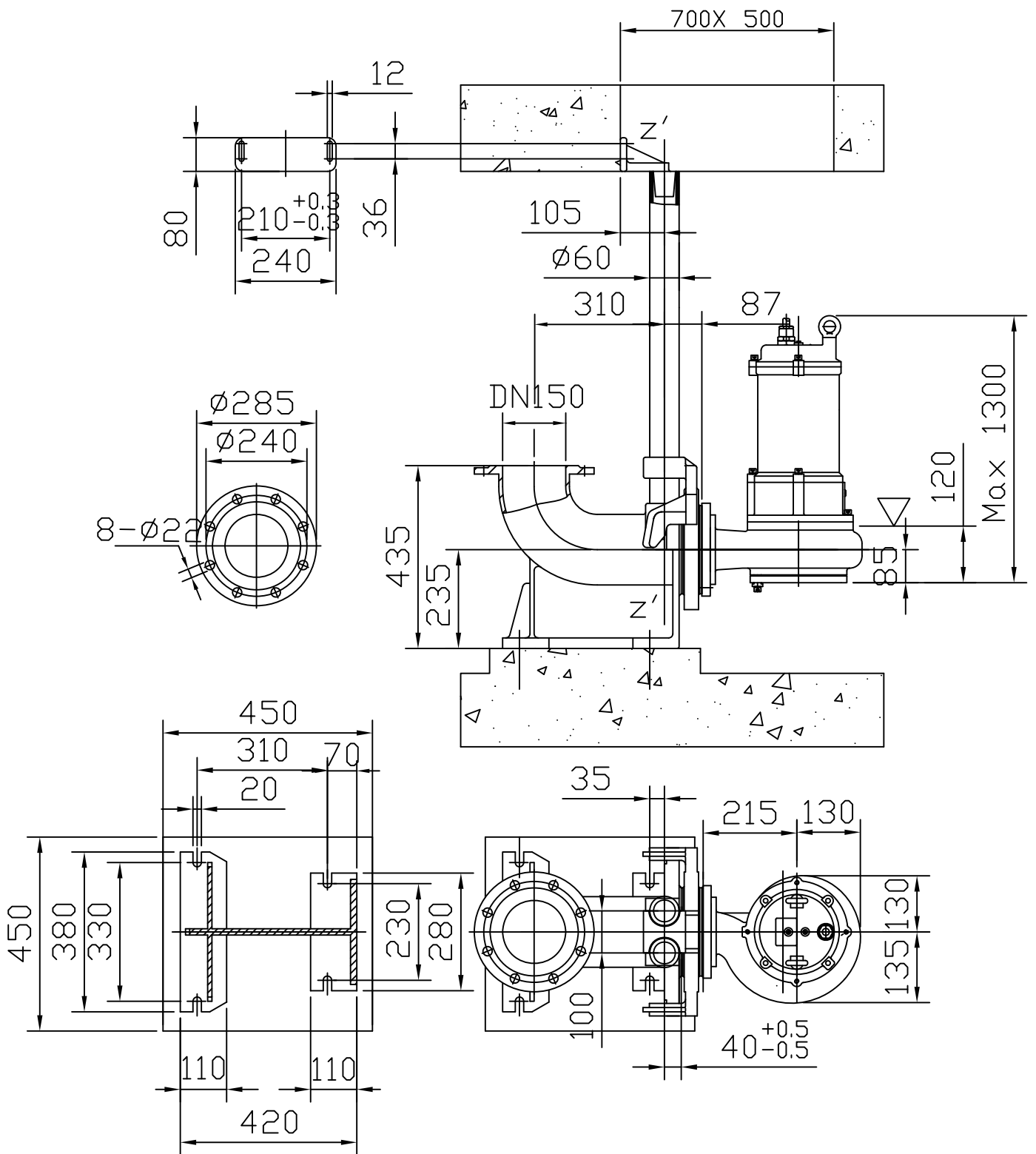


150GAK for CPE1100-4M, CPE1500-4M Installation system



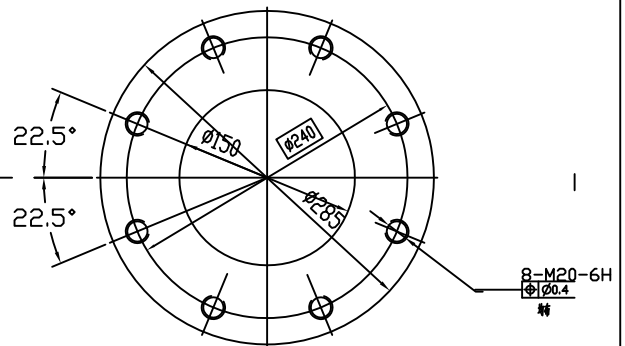
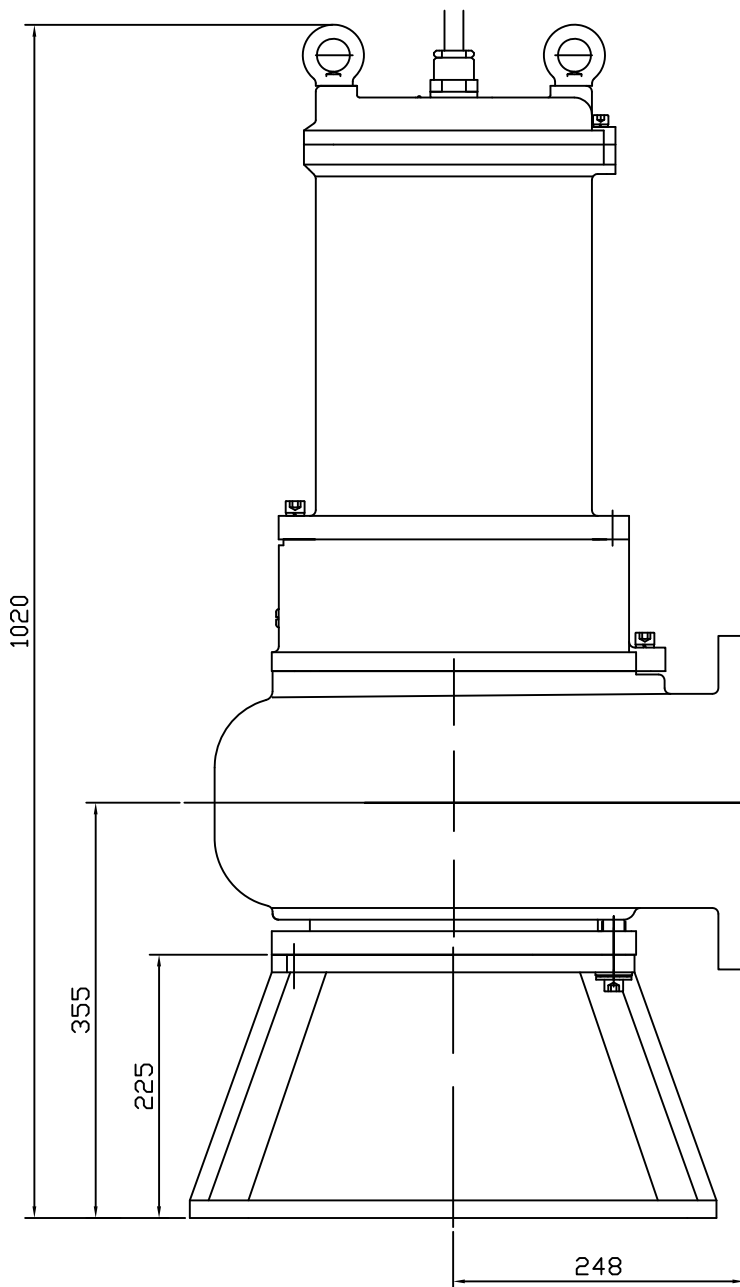


CPE550-2H, CPE550-2M  
 CPE750-2H, CPE750-2M  
 Outline dimension

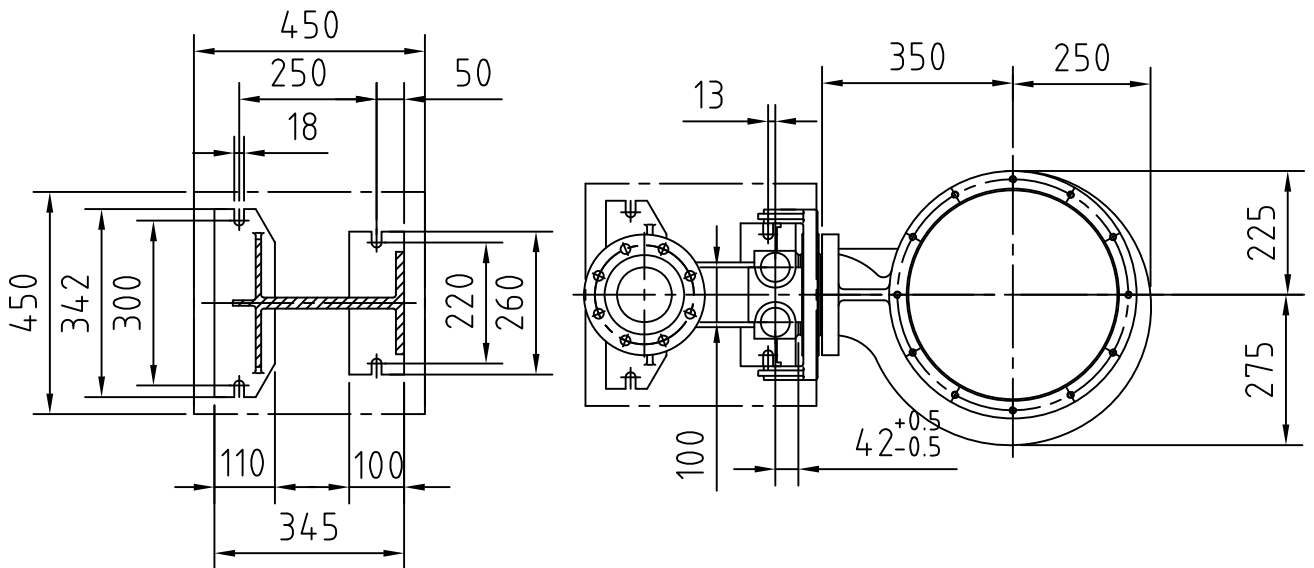
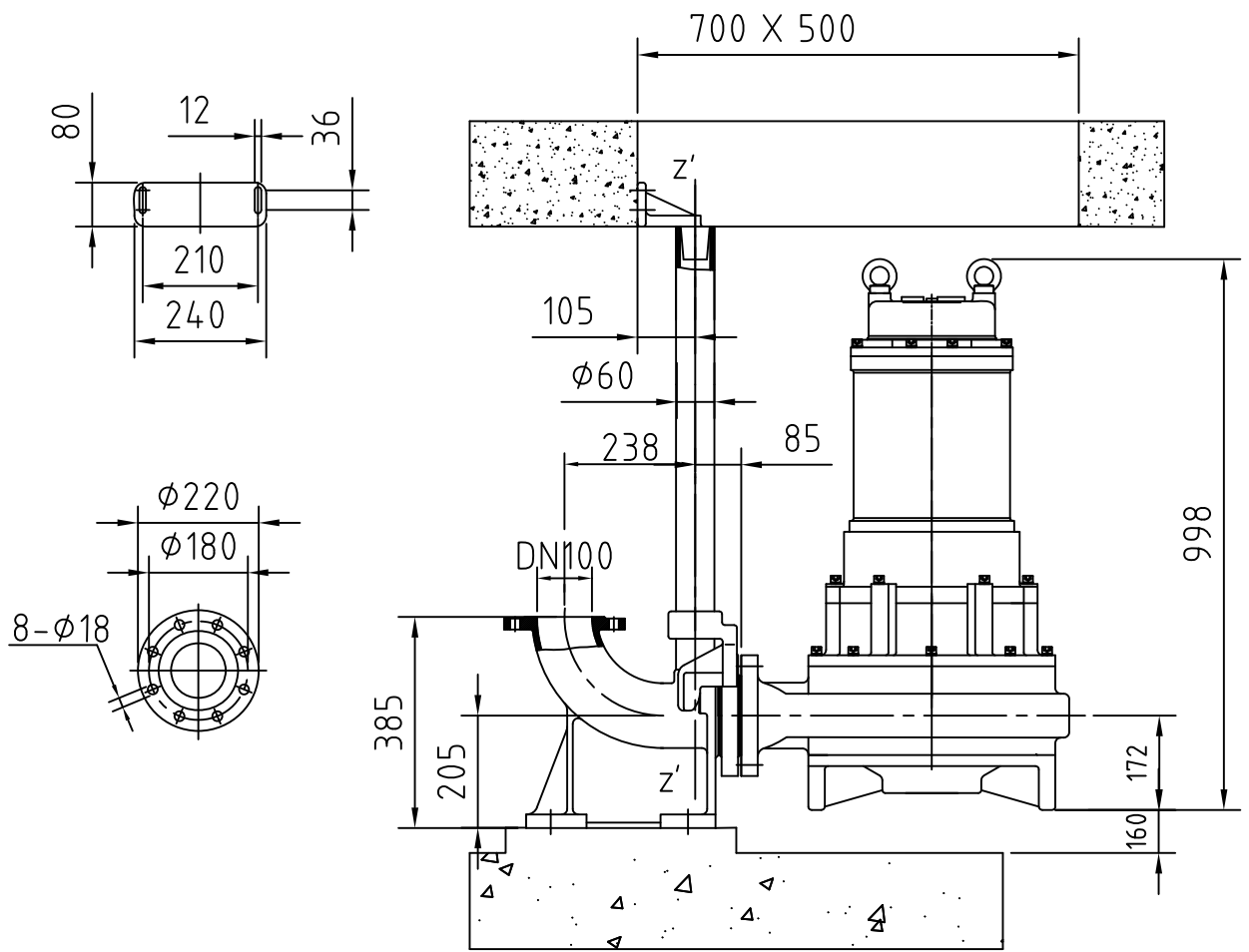


DN150 Auto-coupling system for Pump

CPE550-4, CPE750-4

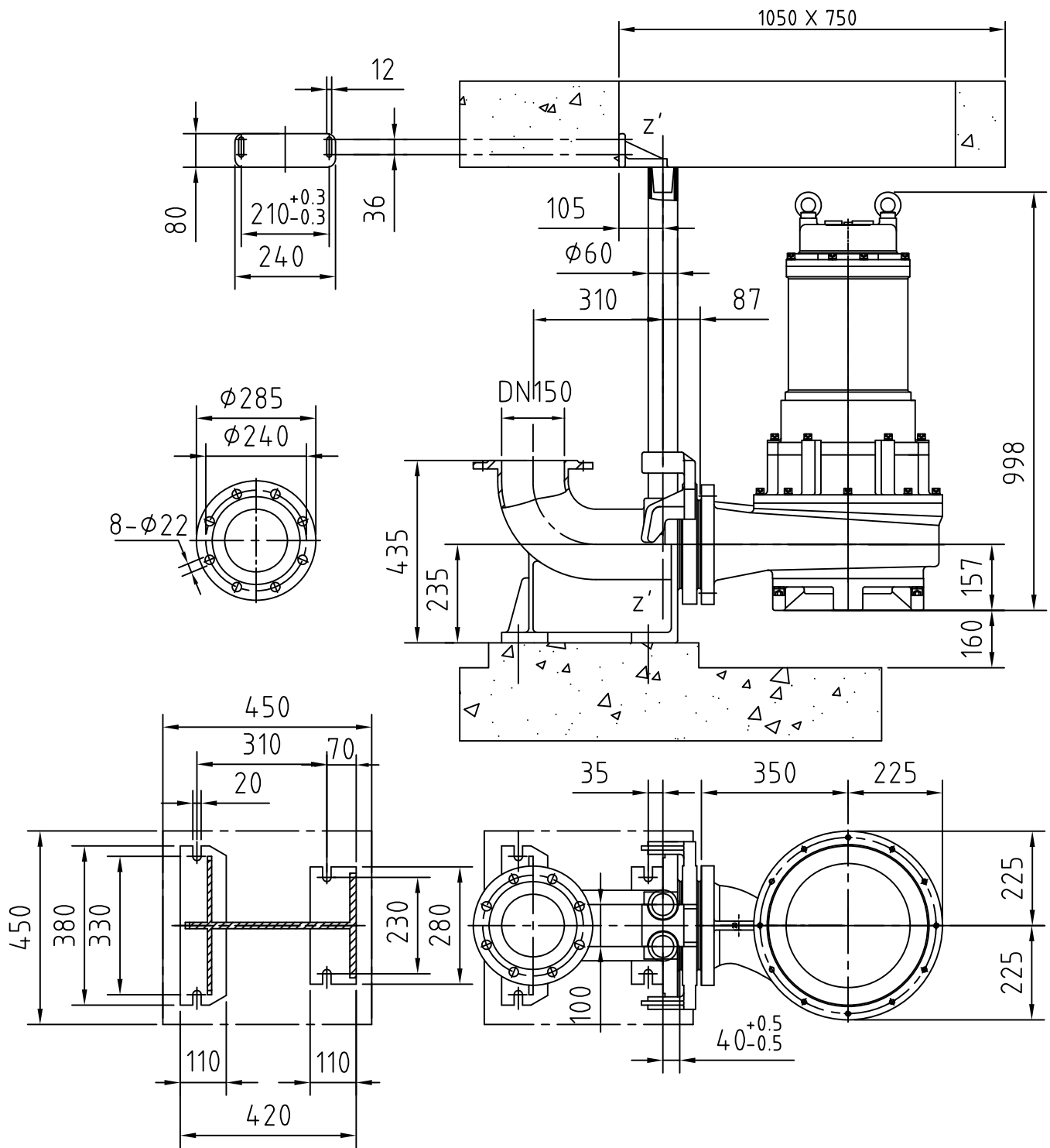


CPE550-4, CPE750-4  
Outline dimension



100GAK for CPE1100-4H, CPE1500-4H installation system





150GAK for CPE1100-4M, CPE1500-4M Installation system