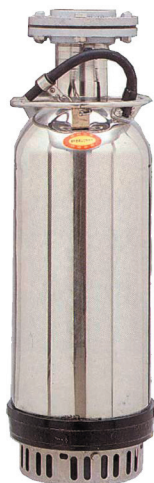


ALVEST PROX



ČERPADLA ALVEST PROX

POKYNY PRO PROVOZ
A ÚDRŽBU



ÚVODEM

Před uvedením do provozu si prosím pečlivě přečtěte tento návod a máte-li jakékoli dotazy, obraťte se prosím na našeho distributora, který Vám podá uspokojivé rady. Před používáním, v jeho průběhu nebo údržbou za účelem uvedení do původního stavu můžete kontaktovat našeho distributora nebo prodejce popř. využít služeb technika, specializovaného na elektrická zařízení. Správné užívání čerpadla bude zárukou jeho dobrého stavu a prodlouží jeho životnost.

UPOZORNĚNÍ

Před instalací čerpadla si pečlivě přečtěte tyto pokyny.

1. Čerpadlo musí instalovat kvalifikovaný elektrikář.
2. Čerpadlo musí být připojeno na schválený elektrický rozvaděč dle místních elektro technických předpisů.
3. Elektrický rozvaděč musí být vybaven spínačem přívodu k motoru.
4. Některé typy čerpadel nejsou vybaveny ochranou. Při instalaci těchto čerpadel musí být provedena nadproudová ochrana a ochrana proti přetížení dle elektrotechnických předpisů.
5. Má-li být čerpadlo použito pro kanalizace, musí být septik odvětráván dle předpisů.
6. **UPOZORNĚNÍ:** Čerpadlo nesmí být instalováno v prostředí s nebezpečím výbuchu.
7. **POZOR:** Nebezpečí úrazu elektrickým proudem. Neodstraňujte přívodní kabel a síto. Nepřipojujte vedení k čerpadlu (platí pro třífázová ponorná čerpadla s přívodním kabelem).
8. **POZOR:** Čerpadlo je konstruováno pouze pro čerpání vody.

Pokyny pro zemnění (pro čerpadla s přívodem kabelem a konektorem)

POZOR: Nebezpečí úrazu elektrickým proudem. Čerpadlo je dodáváno se zemním vodičem a konektorem pro připojení zemnění. Pro snížení rizika úrazu elektrickým proudem se ujistěte, že je připojeno k řádnému zemnímu konektoru.

PROVOZNÍ POKYNY

(A) Před uvedením do provozu

- (1) Nikdy při přemisťování nebo instalaci čerpadla netahejte za kabel; pro nesení čerpadla použijte rukojeť. Tah na kabel může mít za následek probíjení.
- (2) Při expedici čerpadlo řádně uložte a chraňte jej proti prasklinám.
- (3) Pro bezpečný provoz umístěte do obvodu ochranu proti vadě uzemnění. Při dlouhodobém provozu může kabel probíjet na povrchu a ochrana je proto důležitá.
- (4) Ověřte si přívodní napětí s údajem na štítku čerpadla.
- (5) Ověřte si, zda čerpadlo normálně běží při přivedení proudu. Neběží-li čerpadlo hladce, zkontrolujte, zda není oběžné kolo zarezlé.
- (6) Ověřte si, zda otáčky motoru jsou ve správném směru.
 - (a) U jednofázového motoru: jednofázový motor má pevný směr otáček bez ohledu na připojení kabelu.
 - (b) 3-fázový motor: běží-li motor v opačném směru, prohodte připojení dvou ze 3 vodičů připojovacího kabelu.

Poznámka: běží-li motor v opačném smyslu otáček, může dojít k nezvyklým zvukům a vibracím a čerpané množství se zjevně sníží. Sníží se i životnost motoru.

(B) Provoz

Bez ohledu na typ čerpadla je funkce čerpadla při provozu slyšitelná. Jakékoli nenormální zvuky, vibrace, nadměrný příkon nebo snížený čerpací výkon jsou signálem pozdější poruchy. Ihned čerpadlo zastavte přerušením dodávky proudu. Odstraňování poruch je popsáno na další stránce.

(C) Po provozu

Propláchněte čerpadlo čistou vodou tak, že je necháte po několik minut běžet; vyčistěte oběžné kolo a síto. Po úplném vysušení uchovávejte čerpadlo na suchém místě.

(D) Záruka

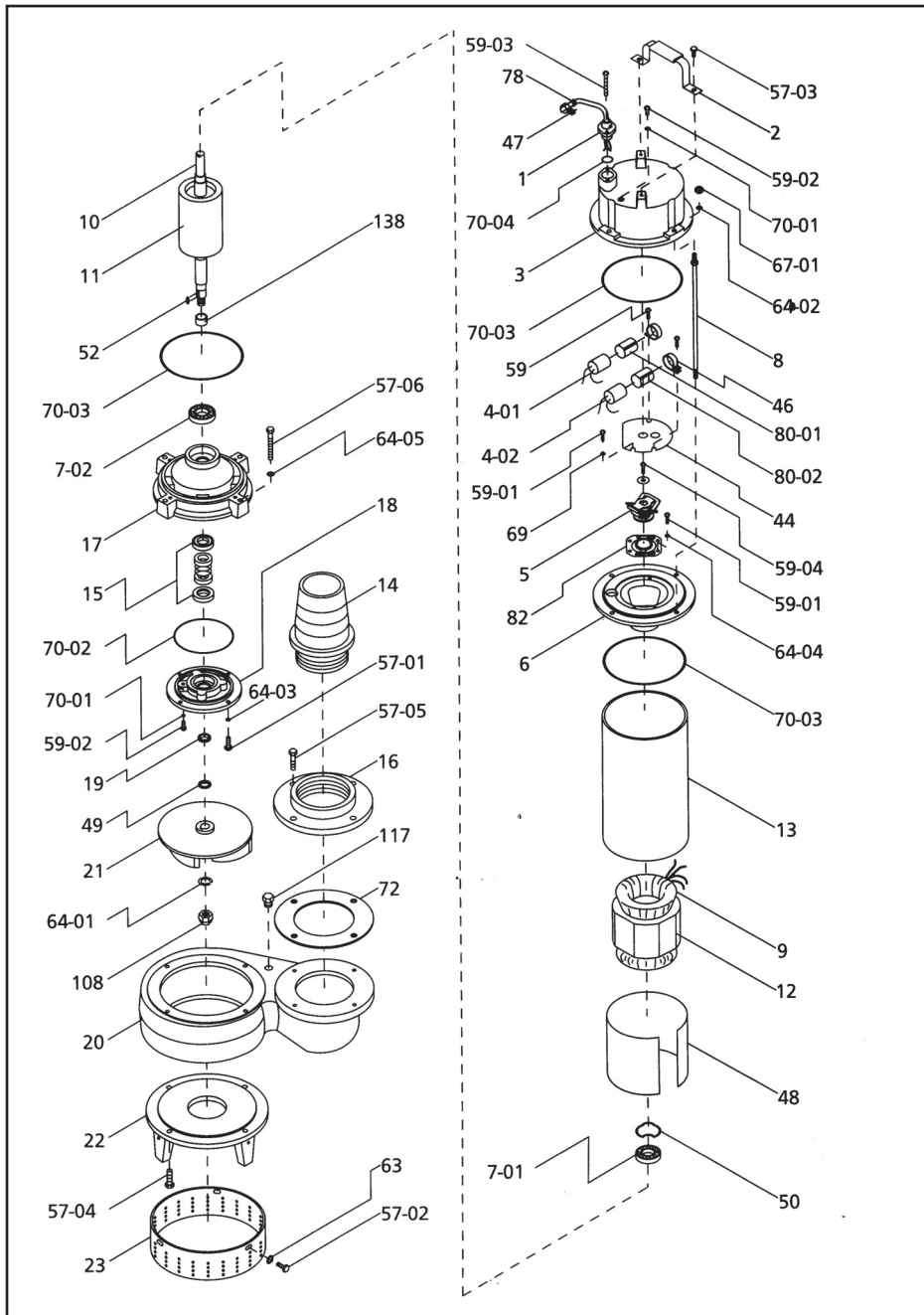
- (1) Záruční i pozáruční opravy zajišťuje společnost ALVEST PUMP s.r.o.
- (2) Zjistíte-li při provozu, že čerpadlo má poruchu, kontaktujte co nejdříve svého dealera.
- (3) Jakákoli porucha, způsobená lidským faktorem, nesprávným zdrojem proudu nebo přírodními vlivy není zahrnuta do naší záruky.

ODSTRAŇOVÁNÍ PORUCH

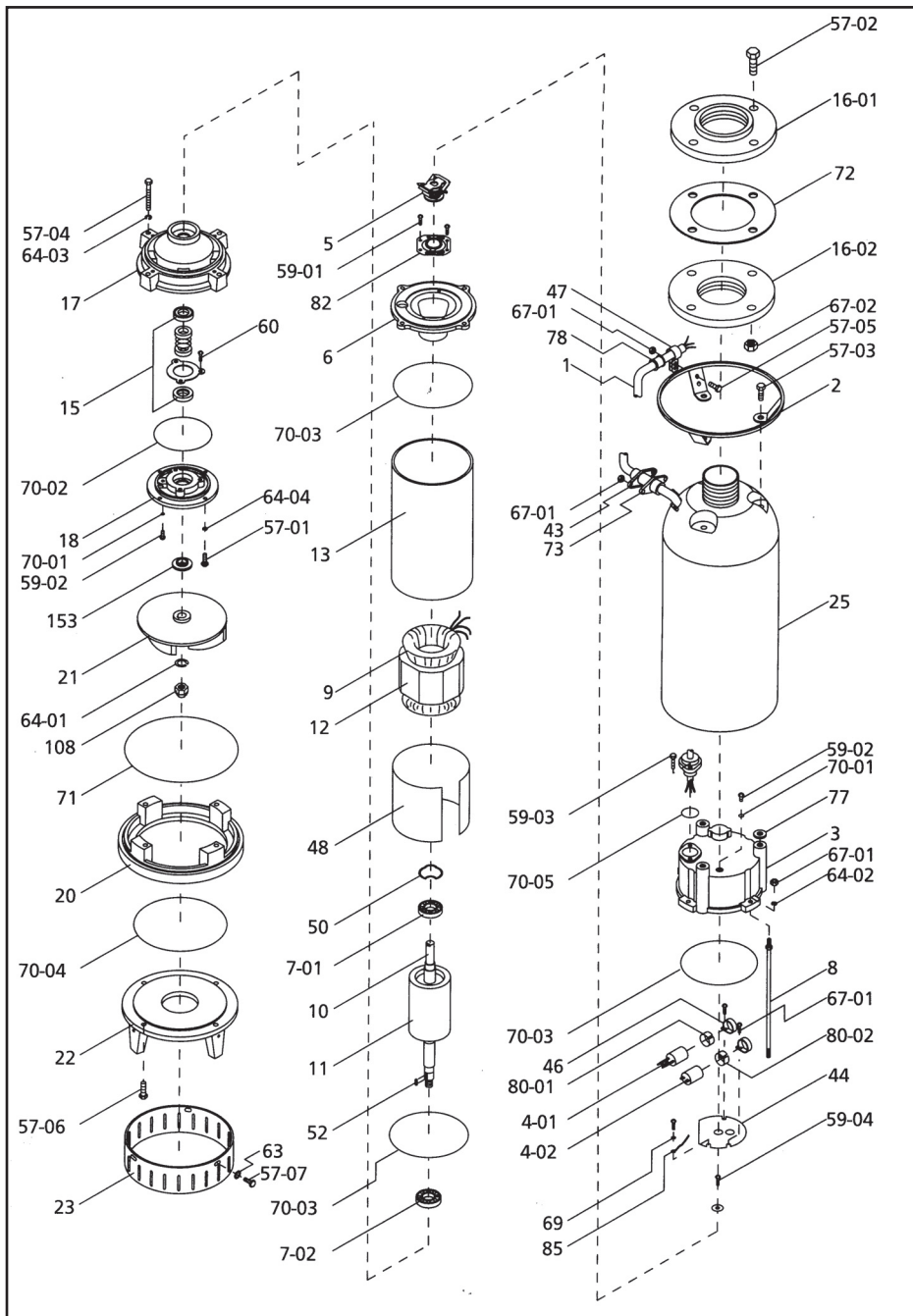
Popis závady	Příčina	Způsob odstranění
Motor neběží	Elektrický obvod neuzavřen	Proveďte napětí na vodičích v obvodu
	Nedostatečný zdroj proudu	Proveďte vodiče v obvodu a přívodní kabel
	Nízké napětí	Proveďte přívodní vodiče a zdroj proudu
	Přívodní kabel prasklý zevně nebo zevnitř	Vyměňte kabel
	Oběžné kolo zamrznuté	Vyčistěte uložení oběžného kola nebo zkontrolujte rotační součásti
	Zasáhla ochrana motoru nebo nefunguje	Vyměňte nebo seřiďte ochranu
Ochrana motoru dále blokuje nebo nefunguje	Nedostatečná fáze přívodu proudu	Zkontrolujte napětí a proud na každé fázi
	Přetížení pro nadměrný obsah písku ve vodě	Použijte vodní filtr nebo jistěte na vyšší proudovou hodnotu
	Oběžné kolo zamrznuté	Vyčistěte pouzdro oběžného kola
	Nedostatečná fáze přívodu proudu	Zkontrolujte proud a vodiče na každé fázi
	Špatný přívod proudu	Zkontrolujte přívod proudu a napětí
Nedostatečný čerpací výkon	Ochrana funguje špatně nebo nefunguje	Vyměňte nebo seřiďte ochranu
	Ochrana vyhořelá	Vyměňte ochranu
	Oběžné kolo opotřebované	Vyměňte oběžné kolo a základový kryt, seřiďte rozteč mezi oběžným kolem a krytem
	Oběžné kolo ucpané hadry nebo jiným znečištěním	Vyčistit
	Prasklá trubka	Opravit
	Nízké napětí na přívodu	Zkontrolujte přívodní napětí a stav vodičů a kabelu
Nepřirozené zvuky	Obrácený směr otáčení	Prohodte fáze na přívodu proudu
	Opořebení	Vyměnit za nový
	Rozbité oběžné kolo	Vyměnit za nové nebo opravit
Voda proniká do POUZDRA MOTORU	Obrácený směr otáčení	Prohoďte fáze na přívodu proudu
	Pouzdro prasklé	Opravte nebo vyměňte pouzdro
	Opořebené mechanické těsnění	Vyměnit za nové
	Mechanické těsnění v nesprávné poloze	Srovnat do správné polohy
	Zlomený kabelový spoj	Vyměnit za nový
	Opořebené olejové těsnění nebo kroužek	Vyměnit za nové

č.	NÁZEV DÍLU	č.	NÁZEV DÍLU	č.	NÁZEV DÍLU
1	Kabel	45	Kryt kondenzátoru	107	Šroub
2	Rukojeť	46	Kondenzátor pevný	108	Matka
3	Kryt hlavy motoru	47	Kabel pevný	109	Tepelná pojistka
4	Kondenzátor	48	Distanční kroužek	111	Západka
5	Odstředivý spínač	49	Pevná ochrana	115	Tělo
6	Horní spona	50	Vlnitá vložka	116	Motor
7	Ložisko	51	Kryt ložiska	117	Šroub
8	Šroub	52	Klíč	122	Spojení
9	Cívka	53	Zástrčka	123	Základna
10	Hřídél	54	Upevnění	124	Kryt
11	Rotor	55	Svorka	125	Připojení vedení
12	Stator	57	Šroub	126	Uložení vedení
13	Pouzdro motoru	58	Šroub	127	Spodní uložení vedení
14	Připojení hadice	59	Šroub	136	Motor
15	Mechanické těsnění	60	Šroub	137	Podsestava tlakové nádržky
16	Seřízení příruby	61	Šroub	138	Nátrubek
17	Spodní kryt motoru	62	Šroub	143	Kloub
18	Kryt mechanického těsnění	63	Podložka	149	Vnější kryt
19	Olejoyé těsnění	64	Pérová podložka	151	Skříňka
20	Pouzdro čerpadla	67	Matka	153	Odlučovač pisku
21	Oběžné kolo	69	Podložka	154	Uložení tahu
22	Kryt sání	70	O-kroužek	159	Keramika
23	Síto	71	Čtvercová podložka	162	Hřídél čerpadla
24	Hladinový spínač	72	Vnější guma	166	Pevná lopatka
25	Vnější pouzdro	73	Základová gumová podložka		
26	Upevnění vnějšího krytu	74	Gumové těsnění výstupu		
27	Tepelná pojistka	75	Gumové těsnění motoru		
28	Spojení ventilu	76	Gumové těsnění kondenzátoru		
29	Upevnění čerpadla	77	Těsnění		
30	Ventilátor chlazení	78	Ochrana kabelu		
31	Kryt ventilátoru	79	Plastové upevnění		
32	Hřídél	80	Papírová izolace		
33	Spínač čerpadla	81	Trubka		
34	Kryt spínače	82	Upevnění		
35	Tlakový spínač	83	Kroucení vodičů		
36-1	Kryt tlakové nádržky	84	Upevnění vodičů		
36-2	Kryt tlakové nádržky	85	Zemnicí vodič		
37	*membrána z plastu	86	Vodič		
39	Kryt ventilu	87	Vodič		
40	Pružina	88	Trubka		
41	Zpětný ventil	89	Papírová izolace		
42	Uložení síta	90	Základna motoru		
43	Pevné uložení kabelu	97	Řetěz		
44	Uložení kondenzátoru	106	Podložka		

SCHÉMATICKÉ ZOBRAZENÍ SESTAVY DÍLŮ - SF/SS/SH/SFA/SSA/SHA/AGP



SCHÉMATICKÉ ZOBRAZENÍ SESTAVY DÍLŮ - KT/KS



VZTAH VÝKONU A DÉLKY KABELU

Pro minimalizaci poklesu napětí v přívodním kabelu je na schématu znázorněna správná volba délky kabelu a jeho bezpečný přenos proudu.

