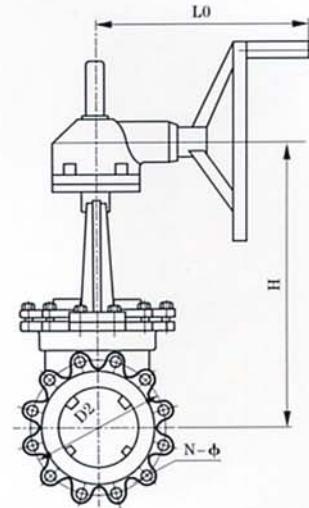
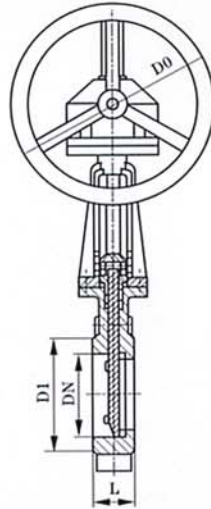


PZ543

Knife gate valve



Main External And Connecting Dimensions(mm)

MPa	DN	L1	D1	D2	H	n-M	MPa	DN	L1	D1	D2	H	n-M
0.6 MPa	50	48	90	110	300	4-M12	1.0 MPa	50	48	100	125	300	4-M16
	65	48	110	130	310	4-M12		65	48	120	145	310	4-M16
	80	51	125	150	330	4-M16		80	51	135	160	330	4-M16
	100	51	145	170	380	4-M16		100	51	155	180	380	8-M16
	125	57	175	200	440	8-M16		125	57	185	210	440	8-M16
	150	57	200	225	500	8-M16		150	57	210	240	500	8-M20
	200	70	255	280	580	8-M16		200	70	265	295	580	8-M20
	250	70	310	335	670	12-M16		250	70	320	350	670	12-M20
	300	76	362	395	820	12-M20		300	76	368	400	820	12-M20
	350	76	412	445	900	12-M20		350	76	428	460	900	16-M20
	400	89	462	495	1020	16-M20		400	89	482	515	1020	16-M22
	450	89	518	550	1150	16-M20		450	89	532	565	1150	20-M22
	500	114	568	600	1250	16-M20		500	114	585	620	1250	20-M22
	600	114	670	705	1500	20-M22		600	114	685	725	1500	20-M27
	700	127	775	810	1750	24-M22		700	127	800	840	1750	24-M27
	800	127	880	920	2000	24-M27		800	127	898	950	2000	24-M30
900	154	980	1020	2300	24-M27	900	154	1005	1050	2300	28-M30		
1000	165	1080	1120	2500	28-M27	1000	165	1115	1160	2500	28-M30		
1200	190	1295	1340	2800	32-M30	1200	190	1325	1380	2800	32-M36		