



### Краткое описание оборудования:

Типовой ряд вертикальных грязевых насосов WL является оборудованием новой генерации, успешно созданного в результате внедрения собственного и иностранного передового "Ноу-Хау". Эта модель отличается высокой производительностью и экономией электрической энергии. Плоская кривая производительности, отсутствие блокировки, стойкость к засорению, хорошая мощность и т.д.

В насосах этого типа используется 1 (2) рабочее колесо с большим протоком жидкости или рабочие колеса с 2 или 3 лопастями. Благодаря уникальной конструкции рабочего колеса удалось достигнуть очень хорошего протока жидкости. Если система имеет соответствующее пространство для червяка – она отличается высокой производительностью и может транспортировать жидкость, содержащую крупные твердые частицы, пластиковые пакеты для продовольствия, длинные волокна или иные суспензии и т.п., причем максимальный диаметр твердых часстиц 60 – 250 мм, а длина волокон 300 – 1500 мм.

Этот тип WL имеет хорошую гидравлическую характеристику и плоскую кривую производительности. Исходя из результатов тестирования каждый индекс мощности отвечает соответствующим параметрам. Этот насос представляет интерес, прежде всего, благодаря его уникальному принципу действия, безотказной эксплуатации и качеству.

### Свойства:

1. Уникальная конструкция рабочего колеса и гидравлические компоненты препятствуют в большой мере засорению, улучшена способность прохода сточной жидкости и эффективность откачки волокнистых веществ и твердых частиц.
2. Эти насосы относятся к интегральным электромеханическим продуктам, у которых насос и двигатель находятся на одном валу, что обеспечивает правильный привод и создает компактную конструкцию и способствует достижению стабильной мощности.
3. Насосы предназначены для перекачки городских, заводских, шахтных и производственных фекально-хозяйственных сточных вод.
4. Несложное управление, низкие расходы на обслуживание и уход; насосы можно устанавливать во внешней среде без необходимости иметь машинное отделение, большая экономия строительных расходов.
5. Сальник изготовлен из твердого, коррозионностойкого карбида вольфрама и отличается прочностью и стойкостью к истиранию и может безотказно работать св. 8000 час.
6. Двигатель развивает большую мощность, отличается хорошими гидравлическими показателями и тихходный.

## Назначение:

Насосы этого типа используются для отвода городских, заводских, шахтных и прочих производственных хозяйственно-фекальных канализационных сточных вод, грязи, шлама, фекального ила, пепела и отстоя, бумажных крошек и т.д., а также в качестве циркуляционного водоотливного насоса, насоса для подвода воды и как дренажные насосы, далее при разработке ископаемых, в шахтах как вспомогательное оборудование, в открытых ямах, где в атмосферных условиях возникает метан, на фермах, при мелиорации и т.д.

## Технические параметры:

## Обстоятельства пользования

1. Средняя температура не должна быть выше 60° Ц, средняя плотность – 1200кг/м<sup>3</sup>
2. Среднее значение pH, в чугунном исполнении: в пределах 5–9
3. Насос и двигатель имеют интегральную конструкцию, температура окружающей среды на рабочем месте не должна быть выше 40° Ц; относительная влажность воздуха не должна быть больше 95%.
4. Насос должен работать в настроенных пределах напора во избежании перегрузки двигателя.

## Описание конструкции:

Вертикальные грязевые насосы, тип WL имеют корпус с односпиральным всасыванием. Внутри корпуса вмонтировано 1 или 2 рабочих колеса с большим протоком, которое имеет защиту от блокирования и засорения. Корпус насоса и входной трубопровод имеют отверстие для отвода посторонних веществ.

По конструкции насосы поставляются в 2-х исполнениях. В первом исполнении – конструкция насоса и двигателя характеризуется соосностью. В этом случае удлиненный вал двигателя непосредственно соединен с рабочим колесом насоса; во 2-исполнении двигатель крепится на стойке, вмонтированной в корпусе насоса и для соединения вала двигателя и насоса используется муфта. Применяется двигатель стандартного вертикального типа.

Насос работает в направлении движения стрелок часов при вводе на верхнюю сторону двигателя. Имеются 2 способа подвода воды для каждого конструктивного исполнения насоса. Они соединены с основаниями этих двух конструкций; 1 способ отличается горизонтальным всасыванием и поворотным входом, позволяющим проводить настройку угла между входом и выходом в зависимости от условий применения, что облегчает присоединение к трубопроводу. 2-ой способ отличается вертикальным всасыванием, подходящим для вертикальной установки.

## Монтаж и применение:

1. Для соединения трубопровода с насосом нужно применить подставку для того, чтобы масса трубопровода не нагружала корпус насоса.
2. Для обеспечения безопасного использования насоса надо укрепить регулировочный клапан самостоятельно на вход и выход из насоса, а пьезометр – на выходной трубопровод так, чтобы насос мог работать при настроенных нормальных рабочих условиях; тем самым будет увеличиваться срок службы насоса.
3. Во время монтажа надо подтянуть болты опор, контролировать, если насос и двигатель тщательно укреплены, чтобы не произошло их повреждение.
4. При перекачке жидкости с высокой вязкостью болты опор нельзя сильно подтягивать, поскольку насос в определенных пределах может двигаться в соответствии с растяжением трубопровода при повышении или снижении температуры; таким способом не возникнет деформация по вышеуказанным причинам.

## Уход – сервис:

1. Входной трубопровод насоса должен быть наполнен жидкостью, насос никогда не должен работать без жидкости, чтобы кроме прочего не возникла коррозия от испарений и таким образом продолжился срок службы насоса.
2. Насос не должен работать длительное время с малым напором. Надо регулярно контролировать потребляемый ток двигателя, чтобы не возникла перегрузка двигателя и возможное сгорание обмотки в результате перегрузки.
3. Если насос изготовлен из чугуна, он должен предохраняться от ударов во избежании его повреждения. В зимнее время при очень низких температурах насос надо поддерживать на температуре окружающей среды в помещении.
4. Надо назначить определенного работника, который был бы ответственный за содержание насоса и регулярно контролировал диэлектрическое сопротивление.
5. После длительной эксплуатации надо насос остановить и контролировать. В случае необходимости нужно заменить изношенные детали, сальники и подшипники. Капитальный ремонт насоса, как правило, проводится после 1 года эксплуатации насоса.

200 WL 1 (II) 350 - 40 - 75

Установленная мощность двигателя, кВт

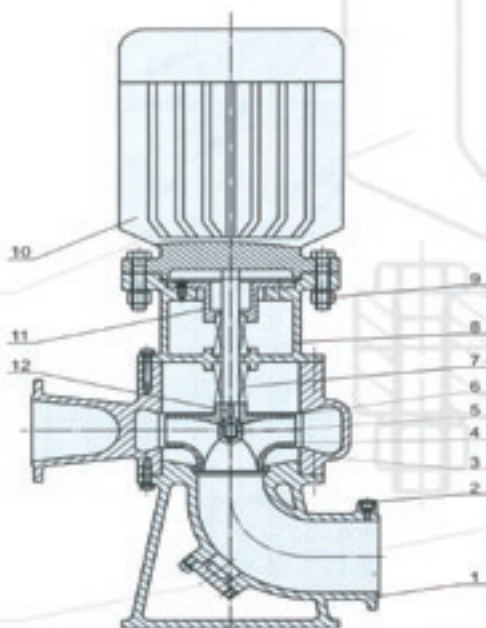
Номинальная высота напора, м

Номинальный проток, м<sup>3</sup>/час.

1 – соединение с удлиненным валом двигателя  
2 – соединение с муфтой

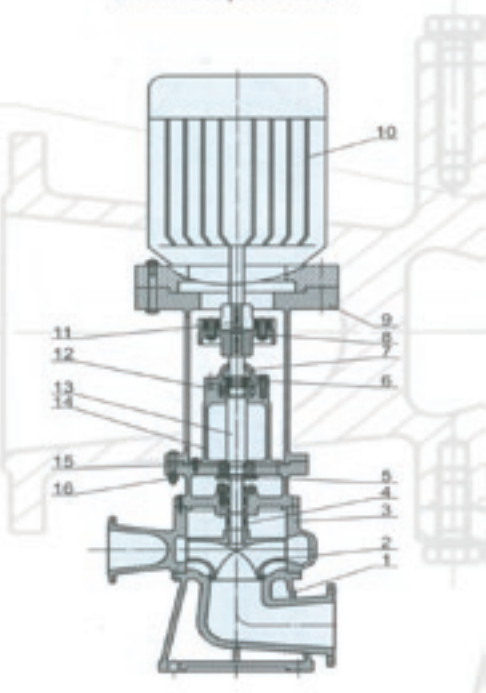
Вертикальный грязевой насос

Дренажное отверстие



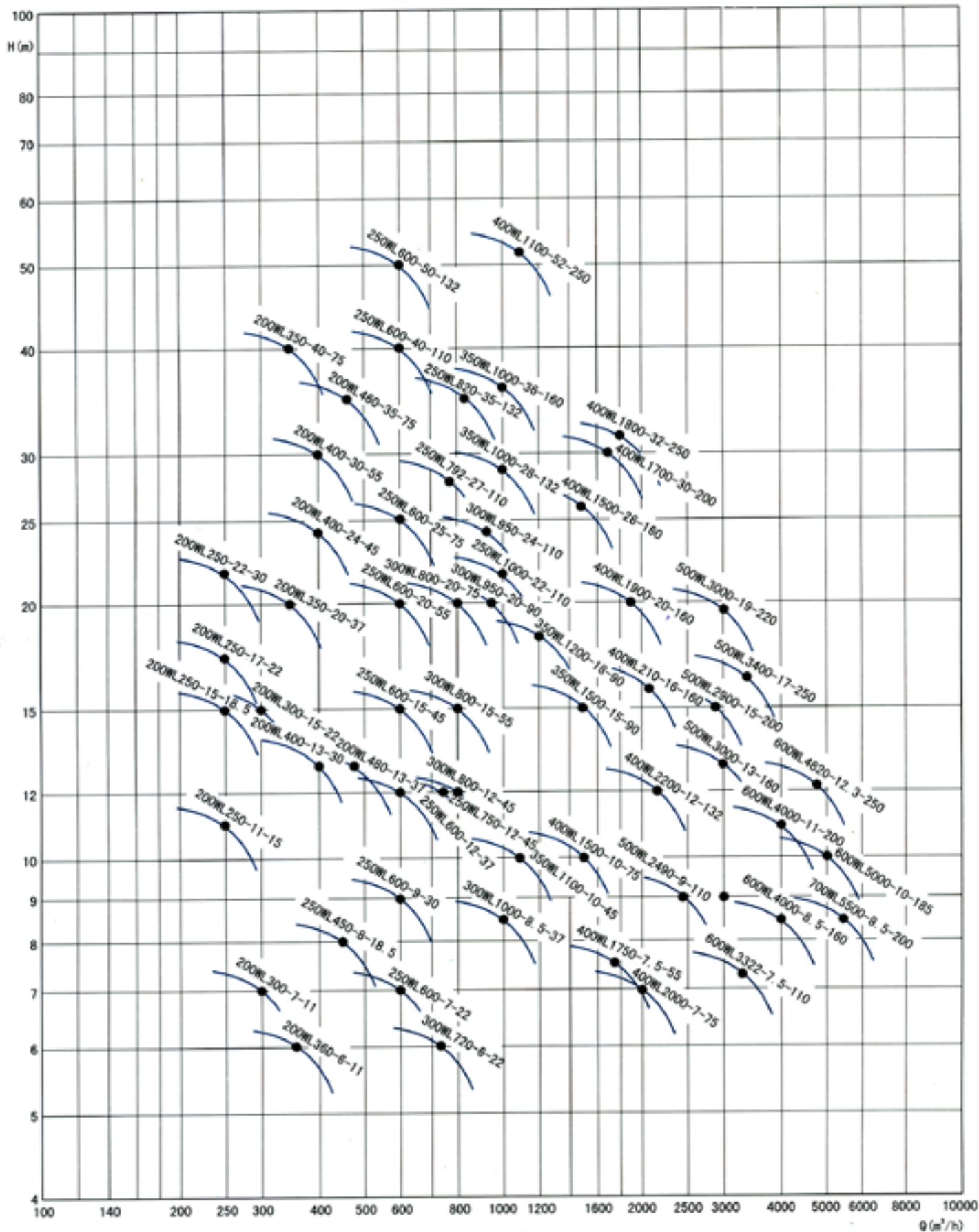
### 1 – конструкция типа WL (I)

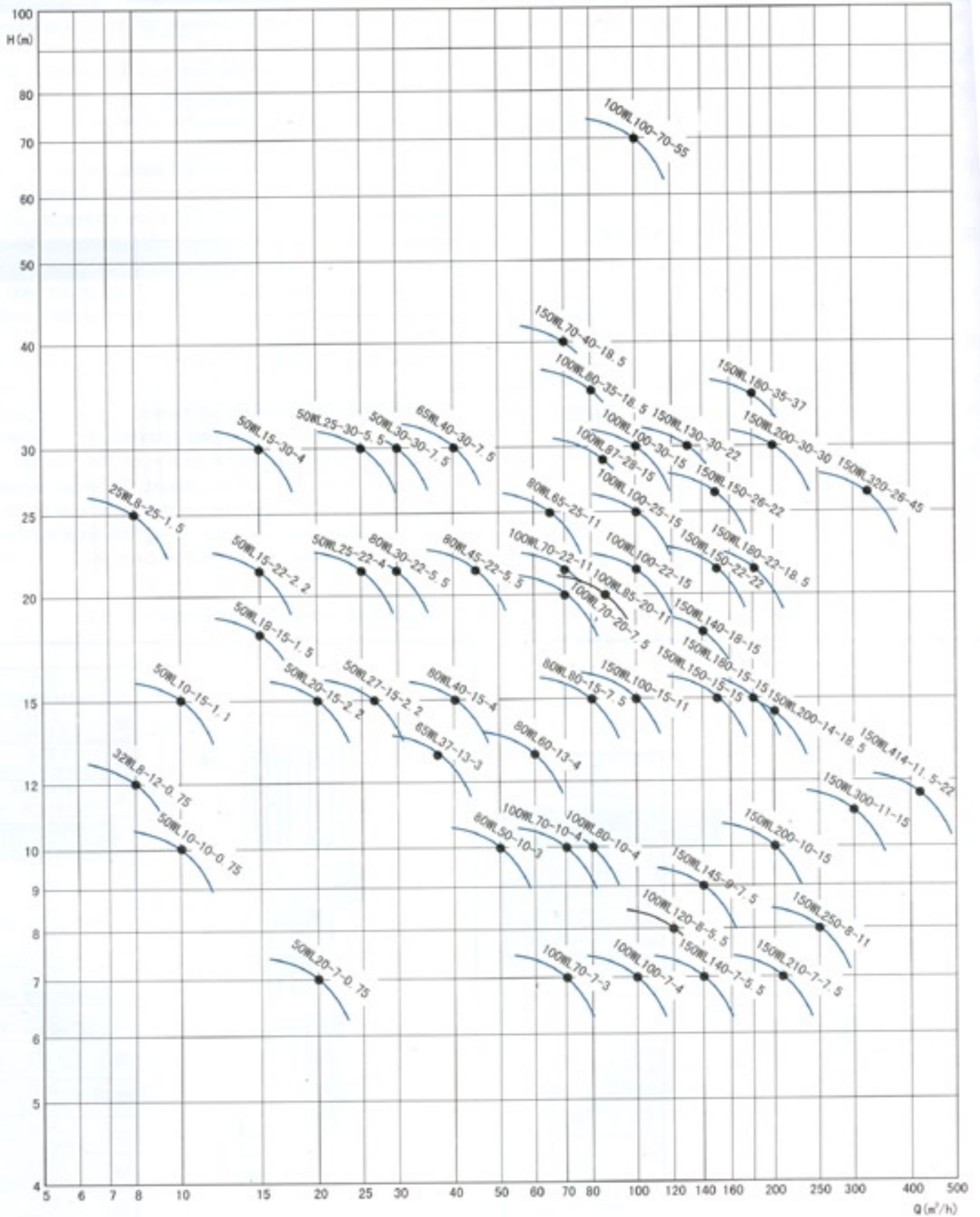
1. основание
2. дренажное отверстие
3. корпус насоса
4. рабочее колесо
5. гайка рабочего колеса
6. шайба
7. сальник
8. соединит. седло
9. винт
10. двигатель
11. уплотнение
12. пружина



### 2 – конструкция типа WL (II)

1. основание
2. рабочее колесо
3. корпус насоса
4. сальник
5. напорный кожух подшипника
6. крышка
7. смазывающее отверстие
8. муфта
9. соединит. седло
10. двигатель
11. пружина
12. подшипник
13. вал насоса
14. седло подшипника
15. шайба
16. винт





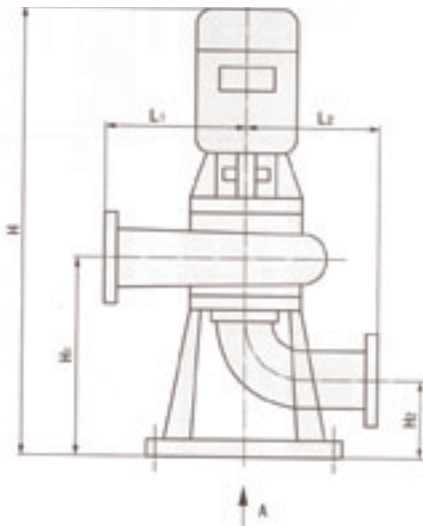
# Насосы WL

№	модель	мощность		напор	обороты	ел.мотор	действие	(NPSH) <sub>r</sub>	масса	напорная труба / всасывающая труба
		м³/час	л/с	М	р/мин	кВт	%	м³/ мин	кг	мм
1	25WL8-25-15	8	2,222	25	2900	1,5	42	0,9	60	25/32
2	32WL8-12-0,75	8	2,222	12	2900	0,75	48	0,9	85	32/40
3	50WL10-10-0,75	10	2,778	10	2900	0,75	50,5	1,1	85	50/50
4	50WL10-15-1,1	10	2,778	15	2860	1,1	48	1,1	100	50/50
5	50WL15-22-2,2	15	4,167	22	2900	2,2	56,4	1,4	130	50/50
6	50WL15-30-4	15	4,167	30	2900	4	50	1,4	220	50/50
7	50WL18-15-1,5	18	5	15	2900	1,5	61	1,6	100	50/50
8	50WL20-7-0,75	20	5,556	7	1450	0,75	61	0,7	85	50/50
9	50WL20-15-2,2	20	5,556	15	2900	2,2	60	1,7	130	50/50
10	50WL25-22-4	25	6,944	22	2900	4	56,2	2,0	220	50/50
11	50WL25-30-5,5	25	6,944	30	2900	5,5	54,2	2,0	250	50/50
12	50WL-15-2,2	27	7,5	15	2900	2,2	63,5	2,1	130	50/50
13	50WL30-30-7,5	30	8,333	30	2900	7,5	56	2,3	340	50/50
14	65WL37-13-3	37	10,28	13	2900	3	65	2,6	220	65/65
15	65WL40-30-7,5	40	11,11	30	2900	7,5	65	2,8	340	65/65
16	80WL45-22-5,5	30	8,333	22	1440	5,5	48	0,9	340	80/80
17	80WL40-15-4	40	11,11	15	1450	4	57	1,1	250	80/80
18	80WL45-22-5,5	45	12,5	22	1440	5,5	59,4	1,2	340	80/80
19	80WL50-10-3	50	13,89	10	1450	3	65	1,3	250	80/80
20	80WL60-13-4	60	16,67	13	1450	4	70,5	1,4	250	80/80
21	80WL65-25-11	65	18,06	25	2900	11	62,9	3,8	490	80/80
22	80WL80-15-7,5	80	22,22	15	1450	7,5	71,5	1,7	250	80/80
23	100WL70-7-3	70	19,44	7	1450	3	71,4	1,6	250	100/100
24	100WL70-10-4	70	19,44	10	1450	4	70,8	1,6	250	100/100
25	100WL70-20-7,5	70	19,44	20	1440	7,5	68,3	1,6	490	100/100
26	100WL70-22-11	70	19,44	22	1460	11	60,5	1,6	960	100/100
27	100WL80-10-4	80	22,22	10	1450	4	71	1,7	250	100/100
28	100WL80-35-18,5	80	22,22	35	1450	18,5	66,5	1,7	874	100/100
29	100WL85-20-11	85	23,61	20	1460	11	65	1,8	960	100/100
30	100WL87-28-15	87	24,17	28	1460	15	69,1	1,9	1000	100/100
31	100WL10Q-7-4	100	27,78	7	1450	4	72,5	2,0	250	100/100
32	100WL100-22-15	100	27,78	22	1460	15	70,2	2,0	1000	100/100
33	100WL100-25-15	100	27,78	25	1460	15	70	2,0	1000	100/100
34	100WL100-30-15	100	27,78	30	1460	15	65	2,0	1000	100/100
36	100WL100-70-55	100	27,78	70	1480	55	76	2,1	1950	100/100
36	100WL120-8-5,5	120	33,33	8	1440	5,5	70,2	2,3	340	100/100
37	150WL70-40-18,5	70	19,44	40	1470	18,5	58,2	1,6	874	150/150
38	150WL100-15-11	100	27,78	15	1460	11	65	2,0	960	150/150
39	150VWL130-30-22	130	36,11	30	970	22	65,8	1,4	960	150/150
40	150WL140-7-5,5	140	38,89	7	1450	5,5	75,1	2,5	400	150/150
41	150WL140-18-1E	140	38,89	18	1460	15	73	2,6	1000	150/150
42	150WU145-9-7,5	145	40,28	9	980	7,5	68,2	1,5	490	150/150
43	150WL150-35-15	150	41,67	15	1450	15	73,4	2,7	1000	150/150
44	150WL150-22-22	150	41,67	22	970	22	69	1,6	980	150/150
45	180WL180-26-22	150	41,67	26	980	22	72	1,6	980	150/150
46	150WL180-15-15	180	50	15	1450	15	68	3,0	1000	150/150
47	150WL180-22-18,5	180	50	22	1450	18,5	74	3,0	874	150/150
48	150WL180-35-37	180	50	35	1450	37	71	3,2	970	150/150
49	150WL200-10-15	200	55,56	10	1460	15	75	3,2	1000	150/150
50	150WL200-14-18,5	200	55,56	14	1470	18,5	68,3	3,3	874	150/150
51	150WL260-30-30	200	55,56	30	1450	30	70	3,2	940	150/150
52	150WL21Q-7-7,5	210	58,33	7	1450	7,5	77	3,3	490	150/150
53	150WL250-8-11	250	69,44	8	1460	11	70	3,7	960	150/150
54	150WL300-11-15	300	83,33	11	980	15	72	2,5	1000	150/150
55	150WL350-25-45	350	97,22	25	1480	45	73,6	4,8	1280	150/150
56	150WL414-11,5-22	414	115	115	1470	22	77,8	5,3	980	150/150
57	200WL250-11-15	250	69,44	11	1450	15	73,5	3,7	1000	200/200
58	200WL250-15-18,5	250	69,44	15	1450	18,5	77,2	3,7	874	200/200

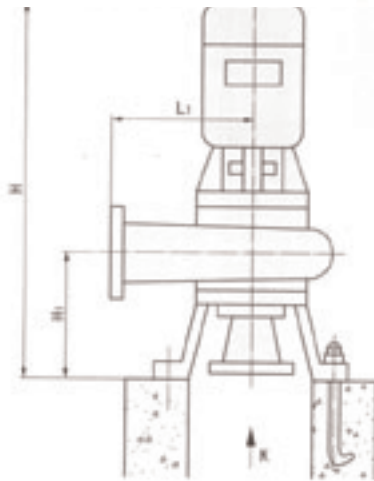
# Насосы WL

№	модель	мощность		напор	обороты	ел.мотор	действие	(NPSH) <sub>r</sub>	масса	напорная труба / всасывающая труба
		м³/час	л/с	м	р/мин	кВт	%	м³/мин	кг	мм
59	200WL250-17-22	250	69.44	17	1450	22	72	3.7	980	200/200
60	200WL250-22-30	250	69.44	22	1450	30	70	3.7	940	200/200
61	200WL300-7-11	300	83.33	7	980	11	75.6	2.5	960	200/200
62	200WL300-15-22	300	83.33	15	980	22	71	2.5	980	200/200
63	200WL350-20-37	350	97.22	20	980	37	75.8	2.8	980	200/200
64	200WL350-40-75	350	97.22	40	980	75	74	2.8	2210	200/200
65	200WL360-6-11	360	100	6	980	11	72.4	2.8	960	200/200
66	200WL400-13-30	400	111.1	13	980	30	76	3.0	940	200/200
67	200WL400-24-45	400	111.1	24	980	45	77.53	3.0	1320	200/200
58	200WL400-30-55	400	111.1	30	980	55	76.19	3.0	2120	200/200
69	200WL450-8-18.5	450	125	8	730	18.5	76	2.2	894	200/200
70	200WL460-35-75	460	127.8	35	980	75	74	3.3	2210	200/200
71	200WL480-13-37	480	133.3	13	980	37	76	3.4	1150	200/200
72	250WL600-7-22	600	166.7	7	730	22	80.5	2.7	1100	250/250
73	250WL600-9-30	600	166.7	9	730	30	78.4	2.7	1110	250/250
74	250WL600-12-37	600	166.7	12	980	37	76	4.0	1150	250/250
75	250WL600-15-45	600	166.7	15	980	45	80.6	4.0	1320	250/250
76	250WL600-20-55	600	166.7	20	980	55	80.5	4.0	2120	250/250
77	250WL600-25-75	600	166.7	25	980	75	80.6	4.0	2240	250/250
78	250WL600-40-110	600	166.7	40	1450	110	78.5	6.7	2620	250/250
79	250WL600-50-160	600	166.7	50	1450	160	74.5	6.7	3100	250/250
80	250WL750-12-45	750	208.3	12	740	45	81.2	3.2	1350	250/250
81	250WL792-27-110	792	220	27	990	110	79.12	4.8	2620	250/250
82	250WL820-35-132	820	227.8	35	990	132	79.8	5.0	3190	250/250
83	250WL1000-22-110	1000	277.8	22	990	110	81.9	5.7	2620	250/250
84	300WL720-6-22	720	200	6	730	22	74	3.0	1100	300/300
85	300WL800-12-45	800	222.2	12	980	45	81.5	4.8	1350	300/300
86	300WL800-15-55	800	222.2	15	980	55	82.78	4.8	2123	300/300
87	300WL800-20-75	800	222.2	20	980	75	80.5	4.8	2240	300/300
88	300WL950-20-90	950	263.9	20	980	90	80.5	5.4	2480	300/300
89	300WL950-24-110	950	263.9	24	990	110	81.9	5.4	2890	300/300
90	300WL1000-8.5-37	1000	277.8	8.5	740	37	82.5	3.8	1200	300/300
91	350WL1000-28-132	1000	277.8	28	980	132	82.3	5.6	3190	350/400
92	350WL1000-36-160	1000	277.8	36	980	160	78.65	5.6	3280	350/400
93	350WL1100-10-45	1100	305.6	10	980	45	82	5.9	1320	350/400
94	350WL1200-18-90	1200	333.3	18	990	90	82.5	6.4	2480	350/400
95	350WL1500-15-90	1500	416.7	15	980	90	82.1	7.3	2480	350/400
96	400WL1100-52-250	1100	305.6	52	980	250	83.5	5.9	4720	400/450
97	400WL1500-10-75	1500	416.7	10	980	75	82.07	7.3	2340	400/450
98	400WL1500-26-160	1500	416.7	26	745	160	82.17	5.1	3390	400/450
99	400WL1700-30-200	1700	472.2	30	740	200	83.36	5.5	4650	400/450
100	400WL1750-7.5-55	1750	486.1	7.5	740	55	84.2	5.6	2400	400/450
101	400WL1800-32-250	1800	500	32	740	250	82.07	5.7	4720	400/450
102	400WL1900-20-160	1900	527.8	20	745	160	83.36	5.9	3390	400/450
103	400WL2000-7-75	2000	555.6	7	740	75	76.2	6.1	2480	400/450
104	400WL2100-16-160	2100	583.3	16	740	160	84.3	6.3	3390	400/450
105	400WL2200-12-132	2200	611.1	12	740	132	84.2	6.5	3240	400/450
106	500WL2490-9-110	2490	691.7	9	490	110	80	4.1	3050	500/550
107	500WL2900-15-200	2900	805.6	15	590	200	80	5.8	4630	500/550
108	500WL3000-13-160	3000	833.3	13	745	160	80	8.0	4250	500/550
109	500WL3000-19-220	3000	833.3	19	740	220	82	8.0	4690	500/550
110	500WL3400-17-250	3400	944.4	17	590	250	80	6.4	4720	500/550
111	600WL3322-7.5-110	3322	922.8	7.5	490	110	81	4.9	3150	600/650
112	600WL4000-8.5-160	4000	1111.1	8.5	490	160	81	5.6	4300	600/700
113	600WL4000-11-200	4000	1111.1	11	590	200	81	7.1	4680	600/650
114	600WL4820-12.3-250	4820	1339	12.3	590	250	81	8.1	4750	600/700
115	600WL5000-10-185	5000	1389	10	590	185	81	8.3	4520	600/650
116	700WL5500-8.5-200	5500	1528	8.5	420	200	82	5.6	4690	700/800

# Насосы WL



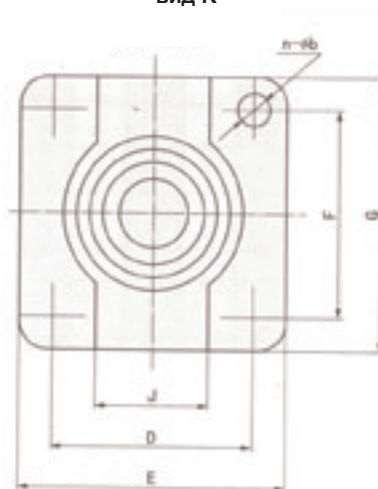
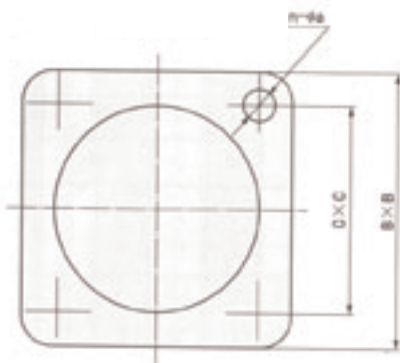
вид А



вид К



всасывающий фланец



напорный фланец

модель	всасывающий фланец				напорный фланец				L1	всасывающие колена						всасывающая прямая труба								
	D1	O2	O3	n-Ø d1	O4	D5	D6	n-Ø d2		H1	H2	H	L2	BXB	схс	n-Ø a	H1	H	D	E	F	G	J	n-Ø b
25WL8-25-1.5	32	90	120	4-Ø13.5	25	75	100	4-Ø11	130	280	110	600	160	305X305	265X265	4-Ø14	180	590	390	450	390	450	210	4-Ø23
32WL8-12-0.75	40	100	130	4-Ø13.5	32	90	120	4-Ø13.5	130	280	110	600	160	305X305	265X265	4-Ø14	180	605	390	450	390	450	210	4-Ø23
50WL10-10-0.75	50	110	140	4-Ø13.5	50	110	140	4-Ø13.5	150	295	110	660	160	305X305	265X265	4-Ø14	200	630	390	450	390	450	210	4-Ø23
50WL10-15-1.1	50	110	140	4-Ø13.5	50	110	140	4-Ø13.5	140	290	110	630	160	305X305	265X265	4-Ø14	200	605	390	450	390	450	210	4-Ø23
50WL15-22-2.2	50	110	140	4-Ø13.5	50	110	140	4-Ø13.5	140	290	110	650	160	305X305	265X265	4-Ø14	200	700	390	450	390	450	210	4-Ø23
50WL15-30-4	50	110	140	4-Ø13.5	50	110	140	4-Ø13.5	150	295	110	720	160	305X305	265X265	4-Ø14	200	670	390	450	390	450	210	4-Ø23
50WL18-15-1.5	50	110	140	4-Ø13.5	50	110	140	4-Ø13.5	140	290	110	630	160	305X305	265X265	4-Ø14	200	645	390	450	390	450	210	4-Ø23
50WL20-7-0.75	50	110	140	4-Ø13.5	50	110	140	4-Ø13.5	150	295	110	660	160	305X305	265X265	4-Ø14	200	630	390	450	390	450	210	4-Ø23
50WL20-15-2.2	50	110	140	4-Ø13.5	50	110	140	4-Ø13.5	140	290	110	630	160	305X305	265X265	4-Ø14	200	645	390	450	390	450	210	4-Ø23
50WL25-22-4	50	110	140	4-Ø13.5	50	110	140	4-Ø13.5	160	315	120	800	175	305X305	265X265	4-Ø14	200	700	390	450	390	450	210	4-Ø23
50WL25-30-5.5	50	110	140	4-Ø13.5	50	110	140	4-Ø13.5	160	315	120	850	175	305X305	265X265	4-Ø14	200	775	390	450	390	450	210	4-Ø23
50WL27-15-2.2	50	110	140	4-Ø13.5	50	110	140	4-Ø13.5	150	315	120	700	175	305X305	265X265	4-Ø14	200	710	390	450	390	450	210	4-Ø23
50WL30-30-7.5	50	110	140	4-Ø13.5	50	110	140	4-Ø13.5	180	325	110	900	160	305X305	265X265	4-Ø14	200	775	390	450	390	450	210	4-Ø23
65WL37-13-3	65	130	160	4-Ø13.5	65	130	160	4-Ø13.5	150	315	120	760	175	305X305	265X265	4-Ø14	220	740	390	450	390	450	210	4-Ø23
65WL40-30-7.5	65	130	160	4-Ø13.5	65	130	160	4-Ø13.5	180	335	120	860	175	305X305	265X265	4-Ø14	220	865	390	450	390	450	210	4-Ø23
80WL30-22-5.5	80	150	190	4-Ø17.5	80	150	190	4-Ø17.5	180	325	150	850	200	390X390	340X340	4-Ø14	250	830	390	450	390	450	210	4-Ø23
80WL40-15-4	80	150	190	4-Ø17.5	80	150	190	4-Ø17.5	170	375	150	950	200	390X390	340X340	4-Ø14	250	830	390	450	390	450	210	4-Ø23
80WL45-22-5.5	80	150	190	4-Ø17.5	80	150	190	4-Ø17.5	200	375	150	900	200	390X390	340X340	4-Ø14	250	865	390	450	390	450	210	4-Ø23
80WL50-10-3	80	150	190	4-Ø17.5	80	150	190	4-Ø17.5	170	375	150	900	200	390X390	340X340	4-Ø14	250	830	390	450	390	450	210	4-Ø23
80WL60-13-4	80	150	190	4-Ø17.5	80	150	190	4-Ø17.5	255	375	150	920	200	390X390	340X340	4-Ø14	250	905	390	450	390	450	210	4-Ø23
80WL65-25-11	80	150	190	4-Ø17.5	80	150	190	4-Ø17.5	200	375	150	900	200	390X390	340X340	4-Ø14	250	865	390	450	390	450	210	4-Ø23
80WL80-15-7.5	80	150	190	4-Ø17.5	80	150	190	4-Ø17.5	255	375	150	980	200	390X390	340X340	4-Ø14	250	905	390	450	390	450	210	4-Ø23

# Насосы WL

модель	всасывающий фланец				напорный фланец				L1	всасывающие колено							всасывающая прямая труба							
	D1	O2	O3	∅ d1	O4	D5	D6	∅ d2		H1	H2	H	L2	BXB	схс	∅ a	H1	H	D	E	F	G	J	∅ b
100WL70-10-4	100	170	210	4-∅17.5	100	170	210	4-∅17.5	255	425	200	920	220	390X390	340X340	4-∅14	300	920	510	570	420	510	250	4-∅23
100WL70-20-7.5	100	170	210	4-∅17.5	100	170	210	4-∅17.5	255	435	200	980	220	390X390	340X340	4-∅14	300	960	510	570	420	510	250	4-∅23
100WL70-22-11	100	170	210	4-∅17.5	100	170	210	4-∅17.5	255	435	200	980	220	390X390	340X340	4-∅14	300	960	510	570	420	510	250	4-∅23
100WL80-10-4	100	170	210	4-∅17.5	100	170	210	4-∅17.5	255	425	200	920	220	390 X 390	340X340	4-∅14	300	920	510	570	420	510	250	4-∅23
100WL80-35-18.5	100	170	210	4-∅17.5	100	170	210	4-∅17.5	320	475	200	1150	220	390X390	340X340	4-∅14	300	1180	510	570	420	510	250	4-∅23
100WL85-20-11	100	170	210	4-∅17.5	100	170	210	4-∅17.5	255	435	200	1020	220	390X390	340X340	4-∅14	300	1060	510	570	420	510	250	4-∅23
100WL87-28-15	100	170	210	4-∅17.5	100	170	210	4-∅17.5	320	475	200	1100	220	390X390	340X340	4-∅14	285	970	510	570	420	510	250	4-∅23
100WL100-7-4	100	170	210	4-∅17.5	100	170	210	4-∅17.5	255	425	200	920	220	390X390	340X340	4-∅14	280	750	510	570	420	510	250	4-∅23
100WL100-22-15	100	170	210	4-∅17.5	100	170	210	4-∅17.5	285	480	200	1100	220	390X390	340X340	4-∅14	285	970	510	570	420	510	250	4-∅23
100WL100-25-15	100	170	210	4-∅17.5	100	170	210	4-∅17.5	285	460	200	1100	220	390X390	340X340	4-∅14	295	970	510	570	420	510	250	4-∅23
100WL100-30-15	100	170	210	4-∅17.5	100	170	210	4-∅17.5	320	475	200	1100	220	390X390	340X340	4-∅14	295	970	510	570	420	510	250	4-∅23
100WL100-70-55	150	225	265	8-∅17.5	100	180	220	8-∅17.5	320	475	200	1450	220	550X550	420X420	4-∅18	570	1500	780	900	730	850	400	4-∅40
100WL 120-8-5.5	100	170	210	4-∅17.5	100	170	210	4-∅17.5	255	435	200	950	220	390X390	340X340	4-∅14	285	770	510	570	420	510	250	4-∅23
150WL70-40-18.5	150	225	265	8-∅17.5	150	225	265	8-∅17.5	340	530	200	1500	270	520X520	380X380	4-∅18	295	970	510	570	420	510	250	4-∅23
150WL100-15-11	150	225	265	8-∅17.5	150	225	265	8-∅17.5	255	435	200	1020	220	390X390	340X340	4-∅14	285	840	510	570	420	510	250	4-∅23
150WL130-30-22	150	225	265	8-∅17.5	150	225	265	8-∅17.5	340	530	200	1520	270	520X520	380X380	4-∅18	415	1500	565	640	565	640	360	4-∅27
150WL 140-7-5.5	150	225	265	8-∅17.5	150	225	265	8-∅17.5	300	505	200	1000	270	520X520	380X380	4-∅18	375	770	565	640	565	640	360	4-∅27
150WL140-18-15	150	225	265	8-∅17.5	150	225	265	8-∅17.5	300	505	200	1450	270	520X520	380X380	4-∅18	385	1350	565	640	565	640	360	4-∅27
150WL145-9-7.5	150	225	265	8-∅17.5	150	225	265	8-∅17.5	300	505	200	1000	270	520X520	380X380	4-∅18	375	870	565	640	565	640	360	4-∅27
150WL150-15-15	150	225	265	8-∅17.5	150	225	265	8-∅17.5	300	505	200	1450	270	520X520	380X380	4-∅18	385	1350	565	640	565	640	360	4-∅27
150WL150-22-22	150	225	265	8-∅17.5	150	225	265	8-∅17.5	300	505	200	1520	270	520X520	380X380	4-∅18	385	1420	565	640	565	640	360	4-∅27
150WL150-26-22	150	225	265	8-∅17.5	150	225	265	8-∅17.5	340	530	200	1520	270	520X520	380X380	4-∅18	415	1500	565	640	565	640	360	4-∅27
150WL180-15-15	150	225	265	8-∅17.5	150	225	265	8-∅17.5	300	505	200	1450	270	520X520	380X380	4-∅18	385	1350	565	640	565	640	360	4-∅27
150WL180-22-18.5	150	225	265	8-∅17.5	150	225	265	8-∅17.5	300	505	200	1500	270	520X520	380X380	4-∅18	385	1400	565	640	565	640	360	4-∅27
150WL180-35-37	150	225	265	8-∅17.5	150	225	265	8-∅17.5	300	505	200	1680	270	520X520	380X380	4-∅18	385	1610	565	640	565	640	360	4-∅27
150WL200-10-15	150	225	265	8-∅17.5	150	225	265	8-∅17.5	300	505	200	1450	270	520X520	380X380	4-∅18	385	1350	565	640	565	640	360	4-∅27
150WL200-14-18.5	150	225	265	8-∅17.5	150	225	265	8-∅17.5	300	505	200	1500	270	520X520	380X380	4-∅18	385	1400	565	640	565	640	360	4-∅27
150WL200-30-30	150	225	265	8-∅17.5	150	225	265	8-∅17.5	340	530	200	1600	270	520X520	380X380	4-∅18	415	1530	565	640	5C5	640	360	4-∅27
150WL210-7-7.5	150	225	265	8-∅17.5	150	225	265	8-∅17.5	300	505	200	1000	270	520X520	380X380	4-∅18	375	870	565	640	565	640	360	4-∅27
150WL250-8-11	150	225	265	8-∅17.5	150	225	265	8-∅17.5	360	610	230	1300	300	550X550	420X420	4-∅18	400	1150	565	640	565	640	360	4-∅27
150WL300-11-15	150	225	265	8-∅17.5	150	225	265	8-∅17.5	360	610	230	1360	300	550X550	420X420	4-∅18	400	1220	565	640	565	640	360	4-∅27
150WL350-25-45	150	225	265	8-∅17.5	150	225	265	8-∅17.5	380	610	230	1700	300	550X550	420X420	4-∅18	415	1550	565	640	565	640	360	4-∅27
150WL414-11.5-22	150	225	265	8-∅17.5	150	225	265	8-∅17.5	360	610	230	1550	300	550X550	420X420	4-∅18	400	1300	565	640	565	640	360	4-∅27
200WL250-11-15	200	295	340	8-∅22	200	295	340	8-∅22	360	610	230	1360	300	550X550	420X420	4-∅18	400	1220	565	640	565	640	360	4-∅27
150WL 140-7-5.5	150	225	265	8-∅17.5	150	225	265	8-∅17.5	300	505	200	1000	270	520X520	380X380	4-∅18	375	770	565	640	565	640	360	4-∅27
150WL140-18-15	150	225	265	8-∅17.5	150	225	265	8-∅17.5	300	505	200	1450	270	520X520	380X380	4-∅18	385	1350	565	640	565	640	360	4-∅27
150WL145-9-7.5	150	225	265	8-∅17.5	150	225	265	8-∅17.5	300	505	200	1000	270	520X520	380X380	4-∅18	375	870	565	640	565	640	360	4-∅27
150WL150-15-15	150	225	265	8-∅17.5	150	225	265	8-∅17.5	300	505	200	1450	270	520X520	380X380	4-∅18	385	1350	565	640	565	640	360	4-∅27
150WL150-22-22	150	225	265	8-∅17.5	150	225	265	8-∅17.5	300	505	200	1520	270	520X520	380X380	4-∅18	385	1420	565	640	565	640	360	4-∅27
150WL150-26-22	150	225	265	8-∅17.5	150	225	265	8-∅17.5	340	530	200	1520	270	520X520	380X380	4-∅18	415	1500	565	640	565	640	360	4-∅27
150WL180-15-15	150	225	265	8-∅17.5	150	225	265	8-∅17.5	300	505	200	1450	270	520X520	380X380	4-∅18	385	1350	565	640	565	640	360	4-∅27
150WL180-22-18.5	150	225	265	8-∅17.5	150	225	265	8-∅17.5	300	505	200	1500	270	520X520	380X380	4-∅18	385	1400	565	640	565	640	360	4-∅27
150WL180-35-37	150	225	265	8-∅17.5	150	225	265	8-∅17.5	300	505	200	1680	270	520X520	380X380	4-∅18	385	1610	565	640	565	640	360	4-∅27
150WL200-10-15	150	225	265	8-∅17.5	150	225	265	8-∅17.5	300	505	200	1450	270	520X520	380X380	4-∅18	385	1350	565	640	565	640	360	4-∅27
150WL200-14-18.5	150	225	265	8-∅17.5	150	225	265	8-∅17.5	300	505	200	1500	270	520X520	380X380	4-∅18	385	1400	565	640	565	640	360	4-∅27
150WL200-30-30	150	225	265	8-∅17.5	150	225	265	8-∅17.5	340	530	200	1600	270	520X520	380X380	4-∅18	415	1530	565	640	5C5	640	360	4-∅27
150WL210-7-7.5	150	225	265	8-∅17.5	150	225	265	8-∅17.5	300	505	200	1000	270	520X520	380X380	4-∅18	375	870	565	640	565	640	360	4-∅27
150WL250-8-11	150	225	265	8-∅17.5	150	225	265	8-∅17.5	360	610	230	1300	300	550X550	420X420	4-∅18	400	1150	565	640	565	640	360	4-∅27
150WL300-11-15	150	225	265	8-∅17.5	150	225	265	8-∅17.5	360	610	230	1360	300	550X550	420X420	4-∅18	400	1220	565	640	565	640	360	4-∅27
150WL350-25-45	150	225	265	8-∅17.5	150	225	265	8-∅17.5	380	610	230	1700	300	550X550	420X420	4-∅18	415	1550	565	640	565	640	360	4-∅27



# Насосы WL

модель	всасывающий фланец				напорный фланец				L1	всасывающее колено						всасывающая прямая труба								
	D1	O2	O3	г-Ø d1	O4	D5	D6	г-Ø d2		H1	H2	H	L2	BXB	схс	г-Ø a	H1	H	D	E	F	G	J	г-Ø b
150WL300-11-15	150	225	265	8-Ø17.5	150	225	265	8-Ø17.5	360	610	230	1810	300	550X550	420X420	4-Ø18	400	1602	565	640	565	640	360	4-Ø27
150WL350-25-45	150	225	265	8-Ø17.5	150	225	265	8-Ø17.5	380	610	230	2295	300	550X550	420 X 420	4-Ø18	415	2100	565	640	565	640	360	4-Ø27
150WL414-11.5-22	150	225	265	8-Ø17.5	150	225	365	8-Ø17.5	360	610	230	2080	300	550X550	420 X 420	4-Ø18	400	1870	565	640	565	640	360	4-Ø27
150WL250-11-15	200	295	340	8-Ø22	200	295	340	8-Ø22	360	610	230	1810	300	550X550	420X420	4-Ø18	400	1602	565	640	565	640	360	4-Ø27
200 WL 250-15-18.5	200	295	340	8-Ø22	200	295	340	8-Ø22	360	610	230	2040	300	550X550	420X420	4-Ø18	400	1830	565	640	565	640	360	4-Ø27
200WL250-17-22	200	295	340	8-Ø22	200	295	340	8-Ø22	360	610	230	2130	300	550X550	420 X 420	4-Ø18	400	1920	565	640	565	640	360	4-Ø27
200WL250-22-30	200	295	340	8-Ø22	200	295	340	8-Ø22	360	610	230	2210	300	550X550	420X420	4-Ø18	400	200C	565	640	565	640	360	4-Ø27
200WL300-7-11	200	295	340	8-Ø22	200	295	340	8-Ø22	360	610	230	1770	300	550X550	420X420	4-Ø18	400	1560	565	640	565	640	360	4-Ø27
200WL300-15-22	200	295	340	8-Ø22	200	295	340	8-Ø22	360	610	230	2125	300	550X550	420X420	4-Ø18	400	1915	565	640	565	640	360	4-Ø27
200WL350-20-37	200	295	340	8-Ø22	200	295	340	8-Ø22	360	610	230	2440	300	550X550	420X420	4-Ø18	400	2230	565	640	565	640	360	4-Ø27
200WL 350-40-75	200	295	340	8-Ø22	200	295	340	8-Ø22	360	610	230	3695	300	720X720	620X620	4-Ø18	400	3485	580	680	580	680	360	4-Ø33
200WL360-6-11	200	295	340	8-Ø22	200	295	340	8-Ø22	360	610	230	1770	300	550X550	420X420	4-Ø18	400	1560	565	640	565	640	360	4-Ø27
200WL400-13-30	200	295	340	8-Ø22	200	295	340	8-Ø22	360	610	230	2265	300	550X550	420 X 420	4-Ø18	400	2055	565	640	565	640	360	4-Ø27
200WL400-24-45	200	295	340	8-Ø22	200	295	340	8-Ø22	380	610	230	2545	300	550X550	420X420	4-Ø18	415	2350	565	640	565	640	360	4-Ø27
200WL400-30-55	200	295	340	8-Ø22	200	295	340	8-Ø22	380	610	230	2895	300	550X550	420X420	4-Ø18	435	2720	580	680	580	680	360	4-Ø33
200WL450-8-18.5	200	295	340	8-Ø22	200	295	340	8-Ø22	360	610	230	2040	300	550X550	420X420	4-Ø18	400	1830	565	640	565	640	360	4-Ø27
200WL460-35-75	200	295	340	8-Ø22	200	295	340	8-Ø22	380	610	230	3295	300	600X600	500X500	4-Ø18	435	3120	580	680	580	680	360	4-Ø33
200WL480-13-37	200	295	340	8-Ø22	200	295	340	8-Ø22	360	610	230	2435	300	550X550	420X420	4-Ø18	435	2260	580	680	580	680	360	4-Ø33
250WL600-7-22	250	350	395	12-Ø22	250	350	395	12-Ø22	400	725	245	2440	330	600X600	500X500	4-Ø18	435	2150	580	680	580	680	360	4-Ø33
250WL600-9-30	250	350	395	12-Ø22	250	350	395	12-Ø22	400	725	245	2880	330	600X600	500X500	4-Ø18	435	2590	580	680	580	680	360	4-Ø33
250WL600-12-37	250	350	395	12-Ø22	250	350	395	12-Ø22	400	725	245	2600	330	600X600	500X500	4-Ø18	435	2310	580	680	580	680	360	4-Ø33
250WL600-15-45	250	350	395	12-Ø22	250	350	395	12-Ø22	400	725	245	2660	330	600X600	500X500	4-Ø18	435	2370	580	680	580	680	360	4-Ø33
250WL 600-20-55	250	350	395	12-Ø22	250	350	395	12-Ø22	400	725	245	3190	330	600X600	500X500	4-Ø18	435	2900	580	680	580	680	360	4-Ø33
250WL600-25-75	250	350	395	12-Ø22	250	350	395	12-Ø22	400	725	245	3380	330	600X600	500X500	4-Ø18	435	3090	580	680	580	680	360	4-Ø33
250WL600-40-110	250	350	395	12-Ø22	250	350	395	12-Ø22	500	725	245	3305	330	600X600	500X500	4-Ø18	435	3015	680	760	680	760	380	4-Ø40
250WL600-50-160	250	350	395	12-Ø22	250	350	395	12-Ø22	500	725	245	3375	330	600X600	500X500	4-Ø18	435	3085	680	760	680	760	380	4-Ø40
250WL750-12-45	250	350	395	12-Ø22	250	350	395	12-Ø22	400	725	245	3180	330	600X600	500X500	4-Ø18	480	2935	680	760	680	760	380	4-Ø40
250WL792-27-110	250	350	395	12-Ø22	250	350	395	12-Ø22	500	820	300	3610	450	720X720	620X620	4-Ø18	480	3270	680	760	680	760	380	4-Ø40
250WL820-35-132	250	350	395	12-Ø22	250	350	395	12-Ø22	580	950	350	374C	500	820X820	700X700	4-Ø18	480	3270	680	760	680	760	380	4-Ø40
250WL1000-22-110	250	350	395	12-Ø22	250	350	395	12-Ø22	500	820	300	3570	450	720X720	620X620	4-Ø18	480	3230	680	760	680	760	380	4-Ø40
300WL720-6-22	300	400	445	12-Ø22	300	400	445	12-Ø22	500	820	300	2440	450	720X720	620X620	4-Ø18	435	2055	680	760	680	760	380	4-Ø40
300WL800-12-45	300	400	445	12-Ø22	300	400	445	12-Ø22	500	820	300	3110	450	720X720	620X620	4-Ø18	480	2770	680	760	680	760	380	4-Ø40
300WL800-15-55	300	400	445	12-Ø22	300	400	445	12-Ø22	500	820	300	3250	450	720X720	620X620	4-Ø18	480	2910	680	760	680	760	380	4-Ø40
300WL800-20-75	300	400	445	12-Ø22	300	400	445	12-Ø22	500	820	300	348C	450	720X720	620X620	4-Ø18	480	3140	680	760	680	760	380	4-Ø40
300WL950-20-90	300	400	445	12-Ø22	300	400	445	12-Ø22	500	820	300	3565	450	720X720	620X620	4-Ø18	480	3225	680	760	680	760	380	4-Ø40
300WL950-24-110	300	400	445	12-Ø22	300	400	445	12-Ø22	500	820	300	3790	450	720X720	620X620	4-Ø18	480	3450	680	760	680	760	380	4-Ø40
300WL 1000-8.5-37	300	400	445	12-Ø22	300	400	445	12-Ø22	500	820	300	3100	450	720X720	620X620	4-Ø18	480	2730	680	760	680	760	380	4-Ø40
350 WL1000-28-132	400	495	540	16-Ø22	350	460	505	16-Ø22	580	950	350	3835	500	820X820	700X700	4-Ø18	520	3405	850	950	850	950	400	4-Ø40
350 WL1000-36-160	400	495	540	16-Ø22	350	460	505	16-Ø22	580	950	350	3885	500	820X820	700X700	4-Ø18	520	3455	850	950	850	950	400	4-Ø40
350WL1100-10-45	400	495	540	16-Ø22	350	460	505	16-Ø22	580	950	350	3265	500	820X820	700X700	4-Ø18	520	2835	850	950	850	950	400	4-Ø40
350WL1200-18-90	400	495	540	16-Ø22	350	460	505	16-Ø22	580	950	350	3655	500	820X820	700X700	4-Ø18	520	3225	850	950	850	950	400	4-Ø40
350WL1500-15-90	400	495	540	16-Ø22	350	460	505	16-Ø22	580	950	350	3895	500	820 y 820	700X700	4-Ø18	520	3465	850	950	850	950	400	4-Ø40
400WL1100-52-250	450	550	595	16-Ø22	400	515	565	16-Ø26	800	1100	420	3945	700	970X970	875X875	4-Ø18	600	3445	745	965	840	970	400	4-Ø40
400WL1500-10-75	450	550	595	16-Ø22	400	515	565	16-Ø26	640	1100	420	3570	700	970X970	875X875	4-Ø18	550	3020	810	970	870	970	400	4-Ø40
400WL1500-26-160	450	550	595	16-Ø22	400	515	565	16-Ø26	640	1100	420	4005	700	970X970	875X875	4-Ø18	600	3505	745	875	840	970	400	4-Ø40
400WL1700-30-200	450	550	595	16-Ø22	400	515	565	16-Ø26	640	1100	420	4005	700	970X970	875X875	4-Ø18	600	3505	745	875	840	970	400	4-Ø40
400WL1750-7.5-55	450	550	595	16-Ø22	400	515	565	16-Ø26	640	1100	420	3445	700	970X970	875X875	4-Ø18	555	2900	745	875	840	970	400	4-Ø40
400WL1800-32-250	450	550	595	16-Ø22	400	515	565	16-Ø26	640	1100	420	4055	700	970X970	875X875	4-Ø18	550	3505	745	875	840	970	400	4-Ø40
400WL1900-20-160	450	550	595	16-Ø22	400	515	565	16-Ø26	640	1100	420	3910	700	970X970	875X875	4-Ø18	550	3360	745	875	840	970	400	4-Ø40
400WL2000-7-75	450	550	595	16-Ø22	400	515	565	16-Ø26	640	1100	420	3730	700	970X970	875X875	4-Ø18	555	3185	745	875	840	970	400	4-Ø40
400WL2100-16-160	450	550	595	16-Ø22	400	515	565	16-Ø26	640	1100	420	4070	700	970X970	875X875	4-Ø18	555	3525	745	875	840	970	400	4-Ø40
400WL220																								

модель	всасывающий фланец				напорный фланец				L1	всасывающее колено							всасывающая прямая труба							
	D1	D2	D3	п-Ø d1	D4	D5	D6	п-Ø d2		H1	H2	H	L2	BXB	схс	п-Ø a	H1	H	D	E	F	G	J	п-Ø b
500WL2490-9-110	550	655	705	20-Ø26	500	620	670	20-Ø26	850	1250	550	4510	850	1210X1210	1080X1080	4-Ø40	600	3860	1030	1160	1080	1210	500	6-Ø40
500WL2900-15-200	550	655	705	20-Ø26	500	620	670	20-Ø26	950	1250	550	4020	850	1210X1210	1080X1080	4-Ø40	650	3420	1320	1450	510	780	600	6-Ø40
500WL3000-13-160	550	655	705	20-Ø26	500	620	670	20-Ø26	900	1250	550	4275	850	1210X1210	1080X1080	4-Ø40	600	3625	1030	1160	1080	1210	500	6-Ø40
500WL3000-19-220	550	655	705	20-Ø26	500	620	670	20-Ø26	925	1250	550	427С	850	1210 X1210	1080X1080	4-Ø40	530	3550	1030	1160	1080	1210	500	6-Ø40
500WL3400-17-250	550	655	705	20-Ø26	500	620	670	20-Ø26	1000	1250	550	5030	850	1210X1210	1080X1080	4-Ø40	700	4480	1320	1450	510	780	600	6-Ø40
600WL3322-7.5-110	650	760	810	20-Ø26	600	725	780	20-Ø30	900	1400	700	466С	1000	1340X1340	1210X1210	4-Ø40	700	3960	1160	1290	1210	1340	500	6-Ø40
600WL4000-8.5-160	700	840	895	24-Ø30	600	725	780	20-Ø30	900	1400	700	4425	1000	1340X1340	1210X1210	4-Ø40	600	3625	1030	1160	1080	1210	500	6-Ø40
600WL4000-11-200	650	760	810	20-Ø26	600	725	780	20-Ø30	900	1400	700	4170	1000	1340X1340	1210X1210	4-Ø40	700	3470	1320	1450	510	780	600	6-Ø40
600WL4820-12.3-250	700	810	860	24-Ø26	600	725	780	20-Ø30	1000	1400	700	5180	1000	1340X1340	1210X1210	4-Ø40	700	4480	1600	1730	1000	1270	800	6-Ø40
600WL5000-10-185	650	760	810	20-Ø26	600	725	780	20-Ø30	1200	1400	700	4170	1000	1340X1340	1210 X1210	4-Ø40	570	3340	1320	1450	510	780	600	6-Ø40
600WL5500-8.5-200	800	900	1015	24-Ø33	700	840	895	24-Ø30	1100	1600	800	437С	1200	1730X1730	1600X1600	6-Ø40	800	3570	1600	1730	1000	1270	800	6-Ø40

## Причины неисправностей и способы их устранения

**Неисправность:** Недостаточный проток воды или отсутствие протока воды из выхода

**Причина/Способ устранения**

1. Неправильное направление вращения рабочего колеса / Установить направление вращения рабоч. колеса
2. Клапан открыт / Контроль, ремонт, демонтаж
3. Загрязненный трубопровод рабочего колеса / Удалить посторонние предметы
4. Слишком большой напор / Изменить/уменьшить напор
5. Высокая плотность перекачиваемой жидкости / Снизить плотность, разбавляя водой
6. Повреждение уплотнител. кольца / Заменить

**Неисправность:** Нестабильный ход

**Причина/Способ устранения**

7. Рабочее колесо не уравновешено / Заменить и послать изготовителю или отремонтировать
8. Поврежденный подшипник / Заменить

**Неисправность:** Насос нельзя запустить

**Причина/Способ устранения**

9. Неправильное присоединение фазы / Сконтролиров. электрооборуд и контур, отремонтировать
10. Заблокированное рабочее колесо / Удалить посторонние предметы
11. Перегоревшая обмотка статора / Отремонтировать или заменить обмотку

**Неисправность:** Слишком высокий ток

**Причина/Способ устранения**

12. Низкое рабочее напряжение / Отрегулировать напряжение
13. Загрязненный трубопровод рабочего колеса / Вычистить трубопровод, ослабить рабочее колесо
14. Большая плотность перекачив жидкости / Снизить плотность или вязкость
15. Очень низкий напор / Снизить проток и напор

**Неисправность:** Недостаточное давление

**Причина/Способ устранения**

16. Сальник поврежден / Заменить
17. Поврежденный кабель / Заменить